



Výhradní distributor švýcarské firmy BONECO pro Českou republiku.

Ultrazvukový zvlhčovač BONECO

7131

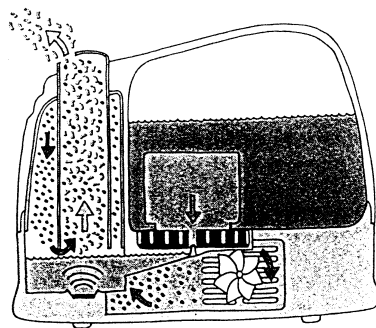
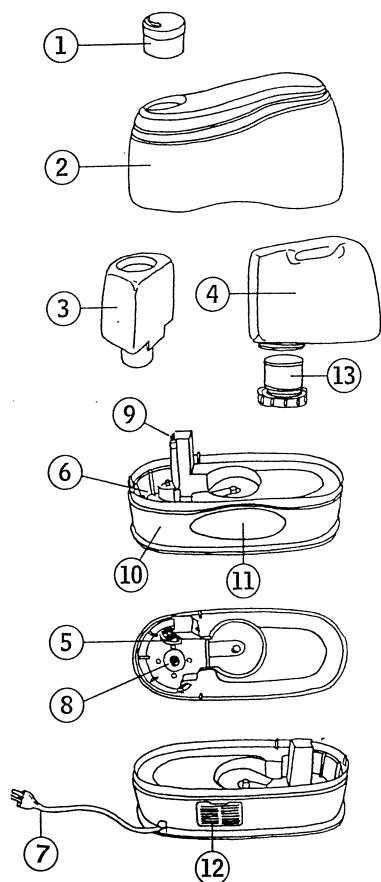


BONECO
AIR COMFORT
Výhradní distributor v ČR:
BONECO CR, s. r. o., Viktorinova 80, 588 13 Polná
Tel./ fax: 567 212 396, 774 162 396, 777 163 396
e-mail: info@boneco-cr.cz
www.boneco-cr.cz

Záruka 2 roky

BONECO CR, s. r. o., Viktorinova 80, 588 13 Polná
tel./fax: 567 212 396, 774 162 396, 777 163 396
e-mail: prodej@boneco-cr.cz
www.boneco-cr.cz

Popis přístroje



Blahopřejeme Vám k nákupu. S přístrojem ultrasonic 7131 od firmy BONECO se podstatně zvýší kvalita ovzduší ve Vašem pokoji.

Automaticky s ultrazvukovou technologií se stará o příjemné klima v místnosti – aby se zde lidé, zvířata, rostliny i nábytek dobře cítily.

Ultrazvuková frekvence přístroje je zcela bezpečná a nezávadná pro lidi i zvířata.

Klima v místnosti je příjemné zpravidla tehdy, jestliže se relativní vlhkost pohybuje mezi 40 - 60%. Vlhkost ideální pro zdraví člověka by se měla pohybovat mezi 45 - 55%.

Přístroj Boneco 7131 stále automaticky kontroluje Vámi požadovanou a nastavenou vlhkost vzduchu.

Pokud nastavenou relativní vlhkost překročí, přístroj se automaticky vypne, pokud relativní vlhkost poklesne, přístroj se automaticky zapne.

Části přístroje:

1. Výstup páry
2. Kryt
3. Odpařovací komora
4. Nádržka na vodu
5. Snímač vodní hladiny
6. Zásobník
7. Zástrčka
8. Membrána
9. Štětce
10. Hlavní těleso zvlhčovače
11. Ovládací panel
12. Vzduchový filtr
13. Demineralizační patrona

Nejdříve upozornění:

- Bez vody přístroj nefunguje
- Vodu plňte přímo do nádržky (4), **voda nesmí být nikdy nalévána výstupem páry (1)**.
- Demineralizační patronu je nutno před prvním použitím vložit na 24 hodin do vody. Jinak se může přihodit, že se zpočátku vytváří lehká bílá usazenina, zvláště při silně vápenaté vodě. Jinak ale příprava filtrační patrony nemá žádný vliv na funkčnost přístroje.
- Při prvním uvedení do provozu může právě od filtrační patrony (není-li namočená ve vodě) vzniknout lehce kyselý zápach. Ten však není nebezpečný a velmi rychle zmizí.

Uvedení přístroje do provozu:

1. **Nejvhodnější místo** pro Váš přístroj Boneco 7131 od firmy BONECO:
 - ne přímo u topení nebo na podlaze v místnosti s vytápěním zabudovaným v podlaze
 - u zadní stěny přístroje by mělo být alespoň 5 - 10 cm volného místa
 - hubice výpustě páry by neměla být namířena přímo na rostliny nebo jiné předměty
2. **Otevřete** návod k obsluze na poslední straně, tam naleznete vyobrazeny jednotlivé části.
3. **Přesvědčte se**, zda ve vodní lázni nejsou žádné cizí předměty.
4. **Naplňte** vodní nádržku vodou (nesmí být teplejší než 40°C). Demineralizační patronu lehce našroubujte na víčko vodní nádržky a víčko vodní nádržky dotáhněte na vodní nádrž. Demineralizační patrona by měla být vyměněna zhruba každé 3 měsíce nebo když se objeví bílá usazenina na elektropřístrojích.

5. **Umístěte** vodní nádrž do zvlhčovače a nasadte kryt.
6. **Vyčkejte**, až se zásobník v přístroji zaplní vodou.
7. **Připojte** zástrčku (7) do sítě. Pravým knoflíkem O/I na ovládacím panelu přístroje zapněte přístroj. Na ovládacím panelu se rozsvítí červené světlo.
8. **Přístroj 7131** je nyní provozuschopný.

Naprogramujte si kvalitu vzduchu ve Vašem pokoji

- Zapnutím do sítě se rozsvítí červené kontrolní světlo na ovládacím panelu, přístroj je zapnutý. Pootáčením pravého knoflíku O/I ve směru hodinových ručiček nastavíte intenzitu zvlhčování. Od nejnižší do nejvyšší.
- Levým knoflíkem nastavíte relativní vlhkost vzduchu ve Vašem pokoji.

Přístroj Boneco 7131 nyní reguluje automaticky Vámi nastavené klima v místnosti, jehož relativní vlhkost se pohybuje mezi 40 - 60%. Pokud je tato požadovaná hodnota překročena, přístroj se automaticky vypne.

Doporučení pro ošetřování a čištění:

Před čištěním a ošetřováním vždy nejdříve vytáhněte zástrčku ze zásuvky.

Čistěte přístroj jednou týdně.

Přístroj vytáhněte ze zásuvky. Aby byl dobrý a snadný přístup k membráně odstraňte vodní nádržku. Membránu vyčistěte štětcem, který je v příslušenství. Potom vylejte vodu. V tělese je upevněn štětec (9). Membránu čistěte opatrně jen tímto štětcem a vlažnou vodou. Při silném znečištění použijte tekuté čisticí prostředky. Vápenatých usazenin se lehce zbavíte, použitím 8% octa. Nikdy přitom nepoužívejte tvrdé nebo ostré předměty.

Filtr vzduchu (12)

Nezapomeňte občas vyčistit filtr vzduchu!

Demineralizační patrona (13)

Podle kvality a množství vody musí být demineralizační patrona 1 - 2 x za sezónu vyměněn. Tj. zhruba každé 3 měsíce. Jinak se může tvořit bílá usazenina. Demineralizační patrona váže vápenaté a minerální částice a zamezuje tomu, aby tyto částice vystupovaly s vodní mlhou do ovzduší. Náhradní demineralizační patronu lze koupit u svého obchodníka nebo na naší adrese.

Skladování při dlouhodobějším nepoužívání:

Přístroj řádně vyčištěný, zbavený vápenatých usazenin (nejlépe odstraníte 8% octem) osušte, vyjměte demineralizační patronu, kterou odstraníte s běžným odpadem z domácnosti. Novou demineralizační patronu vložte teprve tehdy, až budete chtít uvést přístroj znovu do provozu. Přístroj Boneco 7131 firmy BONECO skladujte na nepřiliš horkém místě pokud možno při stálé teplotě.

Co dělat když:

Problém	Příčina	Co dělat
Přístroj nezvlhčuje	Kabel není zapojen v zásuvce	Zastrčte kabel do zásuvky
Není voda v zásobníku	Naplněte zásobník vodou	Nastavte vyšší vlhkost
Nezvlhčuje	Nastavená vlhkost je nižší	Výměna patrony
Usazující se bílý prášek	Demin. patrona je opotřebená	Vyčistit membránu (ocet 8%)
Částečné snížení výkonu	Miner. usazeniny na membráně	Demin. patronu namočit na 24 hod. do vody
Šíří se kyselý zápach	Demin. patrona nebyla dostatečně namočená ve vodě	

Technické údaje:

Vhodné pro místnosti	220 - 230 V / 50 Hz
Rozměry (d. š. v.)	400 x 185 x 290 mm
Kapacita vodní nádržky	5 litrů
Zvlhčovací výkon	cca. 400 g/h
Hmotnost	4 kg
Bezpečnostní třída přístroje	II
Příkon	40 W
Krytí živých částí	min. IP20
Příslušenství	Demineralizační patrona Čisticí kartáček je uložen v základně přístroje
Lze dokoupit	Ionizační stříbrnou tyčinku

Přístroj je určen pro použití v základním prostředí dle ČSN 330330 a pro trvalý provoz. Jsou možné technické modifikace.

Ionizační stříbrná tyčinka 7017:

Tato ionizační postříbřená tyčinka zbavuje vodu více jak 650 druhů škodlivých bakterií pomocí ionizace vody. Tato tyčinka má samoregulační účinky, není založena na žádné chemické reakci a její životnost je minimálně 1 rok. Není součástí balení. Lze ji zakoupit u našich prodejců nebo přímo objednat na naší adrese.



Výrobek likvidujte odevzdáním na místo zpětného odběru.

Výrobek ani demineralizační patrona nepatří do běžného domovního odpadu!

Papír, sáčky, polystyren a prázdnou demin. patronu odevzdejte na sběrné místo.

Děkujeme že šetříte a chráníte přírodu. ☺

Záruka

Na přístroji Boneco 7131 poskytujeme záruku v délce 24 měsíců. Výrobek byl výstupní kontrolou ve výrobním závodě pečlivě testován. V případě poruchy reklamujte přístroj u svého prodejce nebo na naší adrese. Vezměte s sebou záruční list a doklad o prodeji. Záruka se nevztahuje na škody způsobené nevhodnou manipulací či nevhodným používáním výrobku. Záruční nároky vznikají pouze na poruchy vzniklé v záruční době. Nároky uplatňujte ihned po zjištění závady.