



Výhradní zástupce švýcarské firmy BONECO pro Českou republiku.

Ultrazvukový zvlhčovač BONECO

7136

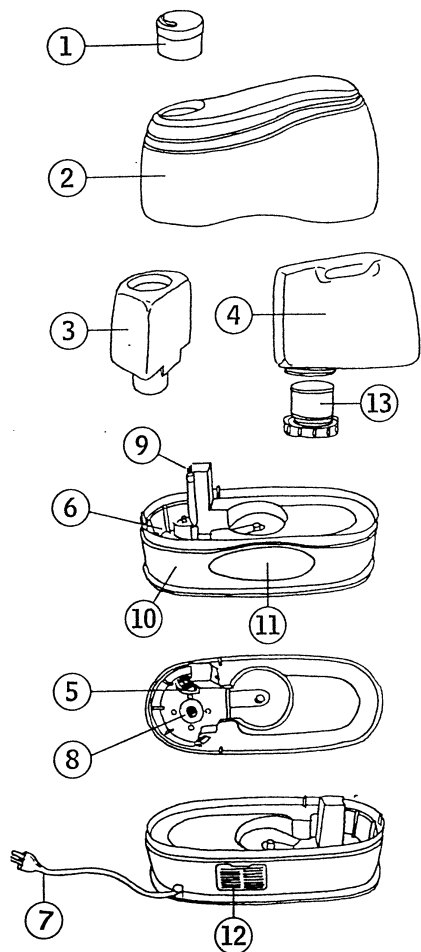
Záruka 2 roky

BONECO CR, s. r. o., Viktorinova 80, 588 13 Polná
tel./fax: 567 212 396, 774 162 396, 777 163 396
e-mail: prodej@boneco-cr.cz
www.boneco-cr.cz

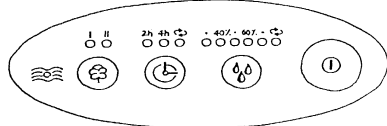


BONECO
AIR COMFORT
Výhradní dovozce do ČR:
BONECO CR, s. r. o., Viktorinova 80, 588 13 Polná
Tel./ fax: 567 212 396, 774 162 396, 777 163 396
e-mail: info@boneco-cr.cz
www.boneco-cr.cz

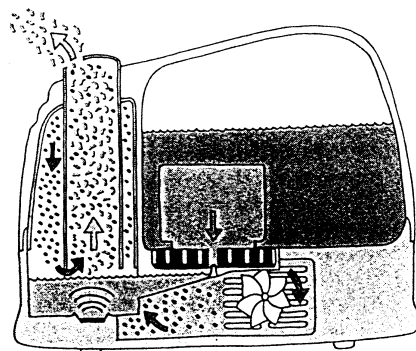
Popis přístroje



Popis ovládacího panelu



- kontrolka zásobníku vody
- úroveň zvlhčování
- tláčítko časovače
- tláčítko hygrostatu
- hlavní vypínač (zapnuto/vypnuto)



Blahopřejeme Vám k nákupu. Se zvlhčovačem 7136 od firmy BONECO se podstatně zvýší kvalita ovzduší ve Vašem pokoji.

Automaticky s ultrazvukovou technologií se stará o příjemné klima v místnosti – aby se zde lidé, zvířata, rostliny i nábytek dobře cítily.

Ultrazvuková frekvence přístroje je zcela bezpečná a nezávadná pro lidi i zvířata.

Klima v místnosti je příjemné zpravidla tehdy, jestliže se relativní vlhkost pohybuje mezi 40 - 60%. Vlhkost ideální pro zdraví člověka by se měla pohybovat mezi 45 - 55%.

Přístroj Boneco 7136 stále automaticky kontroluje Vámi požadovanou a nastavenou vlhkost vzduchu. Pokud nastavenou relativní vlhkost překročí, přístroj se automaticky vypne, pokud relativní vlhkost poklesne, přístroj se automaticky zapne.

Části přístroje:

1. Výstup páry
2. Kryt
3. Odpařovací komora
4. Antibakteriální vodní nádrž
5. Snímač vodní hladiny
6. Zásobník vody
7. Zástrčka
8. Membrána
9. Štětec
10. Hlavní těleso zvlhčovače
11. Ovládací panel
12. Vzduchový filtr
13. Demineralizační patrona

Nejdříve upozornění:

- Bez vody přístroj nefunguje.
- Vodu plňte přímo do nádržky (4), **voda nesmí být nikdy nalévána výstupem páry (1)**.
- Demineralizační patronu je nutno na 24 hodin před prvním použitím vložit do vody. Jinak se může přihodit, že se zpočátku vytváří lehká bílá usazenina, zvláště při silně vápenaté vodě. Jinak ale příprava filtrační patrony nemá žádný vliv na funkčnost přístroje.
- Při prvním uvedení do provozu může právě od filtrační patrony (není-li namočená ve vodě) vzniknout lehce kyselý zápach. Ten však není nebezpečný a velmi rychle zmizí.

Uvedení přístroje do provozu:


1. **Nejvhodnější místo** pro Váš přístroj Boneco ultrasonic 7136 od firmy BONECO:
 - ne přímo u topení nebo na podlaze v místnosti s vytápěním zabudovaným v podlaze
 - u zadní stěny přístroje by mělo být alespoň 5 -10 cm volného místa
 - hubice výpustě páry by neměla být namířena přímo na rostliny nebo jiné předměty
2. **Otevřete** návod k obsluze na poslední straně naleznete vyobrazeny jednotlivé části přístroje.
3. **Přesvědčte se**, zda ve vodní lázni nejsou žádné cizí předměty.
4. **Naplňte** vodní nádržku vodou, (voda nesmí být teplejší než 40°C). Demineralizační patronu lehce našroubujte na víčko vodní nádržky a víčko vodní nádržky dotáhněte na vodní nádrž. Demineralizační patrona by měla být vyměněna zhruba každé 3 měsíce nebo když se objeví bílá usazenina na elektropřístrojích.

- Umístěte vodní nádrž do zvlhčovače a nasadte kryt.
- Vyčkejte**, až se zásobník v přístroji zaplní vodou.
- Připojte** zástrčku (7) do sítě. Pravým knoflíkem O/I na ovládacím panelu přístroje zapněte přístroj. Na ovládacím panelu se rozsvítí červené světlo.
- Přístroj Boneco 7136** firmy BONECO je nyní provozuschopný.

Naprogramujte si kvalitu vzduchu ve Vašem pokoji

Zapněte hlavní tlačítko na ovládacím panelu  Jakmile ho zapnete, zvlhčovač automaticky zobrazí následující základní nastavení:


- nastavení úrovně zvlhčování 60%
- intenzita zvlhčování II
- nepřetržitý provoz

Toto nastavení může být změněno (je popsáno v následujících odstavcích). Displej ukazuje požadovanou vlhkost (svítí kontrolka) a aktuální vlhkost (blikající kontrolka). Pokud dojde voda v zásobníku, rozsvítí se červená kontrolka , kterou doprovází zvuková signalizace.

Regulace zvlhčovacího výkonu

- I – nízký zvlhčovací výkon
- II – vysoký zvlhčovací výkon

Hydrostat (regulace úrovně zvlhčování)

Úroveň vlhkosti může být nastavena mezi 40 - 70%. Pokud je dosažena požadovaná vlhkost, přístroj přestane zvlhčovat. Pokud nastavíte průběžný provoz , přístroj pracuje trvale.

Nastavení časovače

Tlačítkem časovače můžete zvlhčovač nastavit na 2-hodinový, 4-hodinový či nepřetržitý provoz.

Doporučení pro ošetřování a čištění:

Před čištěním a ošetřováním vždy nejdříve vytáhněte zástrčku ze zásuvky.

Čistěte přístroj jednou týdně.

Přístroj vytáhněte ze zásuvky. Aby byl dobrý a snadný přístup k membráně odstraňte vodní nádrž. Membránu vyčistěte štětcem, který je v příslušenství. Potom vyprázdněte vodu.

Membrána (8)

V tělese je upevněn štětec (9). Membránu čistěte opatrně jen tímto štětcem a vlažnou vodou.

Při silném znečištění použijte málo tekuté čisticí prostředky.

Vápenaté usazeniny nejlépe odstraňte 8% octem.

Nikdy přitom nepoužívejte tvrdé nebo ostré předměty.

Filtr vzduchu (12)

Nezapomeňte občas vyčistit filtr vzduchu!

Demineralizační patrona (13)

Podle kvality a množství vody musí být demineralizační patrona 1 - 2 x za sezónu vyměněn. Tj. zhruba každé 3 měsíce. Jinak se může tvořit bílá usazenina. Demineralizační patrona váže vápenaté a minerální částice a zamezuje tomu, aby tyto částice vystupovaly s vodní mlhou do ovzduší.

Náhradní demineralizační patronu lze koupit u svého obchodníka nebo na naší adrese.

Skladování při dlouhodobějším nepoužívání:

Přístroj řádně vyčištěný, zbavený vápenatých usazenin (nejlépe odstraníte 8% octem) osušte, vyjměte demineralizační patronu, kterou odstraňte s běžným odpadem z domácnosti. Novou demineralizační patronu vložte teprve tehdy, až budete chtít uvést přístroj znovu do provozu.

Přístroj Boneco 7136 firmy BONECO skladujte na nepřiliš horkém místě pokud možno při stálé teplotě.

Co dělat když:

| Problém | Příčina | Co dělat |
|--------------------------|---|---|
| Přístroj nezvlhčuje | Kabel není zapojen v zásuvce | Zastrčte kabel do zásuvky |
| Není voda v zásobníku | Naplňte zásobník vodou | |
| Nezvlhčuje | Nastavená vlhkost je nižší | Nastavte vyšší vlhkost |
| Usazující se bílý prášek | Demin. patrona je opotřebovaná | Výměna patrony |
| Částečné snížení výkonu | Miner. usazeniny na membráně | Vyčistit membránu (ocet 8%) |
| Šíří se kyselý zápach | Demin. patrona nebyla dostatečně namočená ve vodě | Demin. patronu namočit na 24 hod. do vody |

Technické údaje:

| | |
|------------------------------|---|
| Vhodné pro místnosti | do 60m ² / 150 m ³ |
| Napětí: | 220 - 230 V / 50 Hz |
| Rozměry (d. š. v.) | 400 x 185 x 290 mm |
| Kapacita vodní nádržky | 5 litrů |
| Zvlhčovací výkon | cca. 400 g/h |
| Hmotnost | 4 kg |
| Bezpečnostní třída přístroje | II |
| Příkon | 40 W |
| Krytí živých částí | min. IP20 |
| Příslušenství | Demineralizační patrona Čisticí kartáček je uložen v základně přístroje Ionizační stříbrnou tyčinku |
| Lze dokoupit | |

Přístroj je určen pro použití v základním prostředí dle ČSN 330330 a pro trvalý provoz. Jsou možné technické modifikace.

Ionizační stříbrná tyčinka 7017:

Tato ionizační postříbřená tyčinka zbavuje vodu více jak 650 druhů škodlivých bakterií pomocí ionizace vody. Tato tyčinka má samoregulační účinky, není založena na žádné chemické reakci a její životnost je minimálně 1 rok. Není součástí balení. Lze ji zakoupit u našich prodejců nebo přímo objednat na naší adrese.



Výrobek likvidujte odevzdáním na místo zpětného odběru.

Výrobek ani demineralizační patrona nepatří do běžného domovního odpadu!

Papír, sáčky, polystyren a prázdnou demin. patronu odevzdejte na sběrné místo.

Záruka

Na přístroji Boneco 7136 poskytujeme záruku v délce 24 měsíců. Výrobek byl výstupní kontrolou ve výrobním závodě pečlivě testován. V případě poruchy reklamujte přístroj u svého prodejce nebo na naší adrese. Vezměte s sebou záruční list a doklad o prodeji. Záruka se nevztahuje na škody způsobené nevhodnou manipulací či nevhodným používáním výrobku. Záruční nároky vznikají pouze na poruchy vzniklé v záruční době. Nároky uplatňujte ihned po zjištění závady.