

## Čistič vzduchu AIRKOMFORT AC-08



**UPOZORNĚNÍ!** Před uvedením stroje do provozu musí být filtry vyjmuty z ochranné fólie - viz pokyny v níže uvedeném návodu k obsluze.

## **OBSAH**

VŠEOBECNÉ BEZPEČNOSTNÍ INFORMACE A POZNÁMKY .....	3
FUNKCE ČIŠTĚNÍ.....	3
VLASTNOSTI VÝROBKU.....	3
PROVOZ FILTRŮ.....	3
KONSTRUKCE ZAŘÍZENÍ.....	4
INDIKACE ZOBRAZENÍ.....	4
1. Funkční tlačítka a indikátory.....	4
2. Indikátor výměny filtru.....	5
3. Ukazatel kvality vzduchu v místnosti.....	5
POŽADAVKY NA UMÍSTĚNÍ JEDNOTKY V POKOJI.....	5
INSTALACE FILTRU.....	6
1. Vyjmutí filtrů z ochranné fólie.....	6
2. Instalace filtrů a krytů.....	7
POUŽITÍ VZDUCHOVÉHO ČIŠTĚNÍ.....	8
1. Elektrické připojení.....	8
2. Výběr provozního režimu.....	8
3. Ruční ovládání pracovní rychlosti.....	8
4. Rodičovský zámek.....	8
5. Časovač.....	8
6. Vypnutí zařízení.....	8
7. Restartování.....	9
8. Dálkové ovládání.....	9
9. Ovládání přes WiFi.....	9
9a. Aplikace pro dálkové ovládání (WiFi).....	9
ÚDRŽBA PŘÍSTROJE A PŘÍSLUŠENSTVÍ.....	9
1. Filtry.....	9
1.1. Předfiltr.....	9
1.2. Uhlíkový HEPA filtr.....	9
1.3. Čištění.....	9
1.4. Výměna filtru.....	10
2. Čidlo znečištění ovzduší.....	11
3. Další prvky čističe.....	11
ODSTRAŇOVÁNÍ ZÁVAD.....	11
SPECIFIKACE ZAŘÍZENÍ.....	12
MONTÁŽ JEDNOTKY DO POKOJE.....	12
ZÁRUKA VÝROBCE.....	13
POŽADAVKY NA LIKVIDACI.....	13
ZÁRUKA DISTRIBUTORA.....	14

## VŠEOBECNÉ BEZPEČNOSTNÍ INFORMACE A POZNÁMKY

Před použitím zařízení si přečtěte uživatelskou příručku.

Před připojením k napájení se ujistěte, že odpovídá napětí uvedenému na technickém štítku zařízení.

Umístěte zařízení na rovnou a stabilní základnu. Dodržujte minimální vzdálenost 30 cm od záclon, nábytku, stěn a jiných povrchů, které mohou narušovat správnou cirkulaci vzduchu.

Nepoužívejte spotřebič, pokud je poškozený napájecí kabel nebo zásuvka, ke které má být připojen. Tím se zabrání úrazu elektrickým proudem, zkratu, požáru a jiným nebezpečným událostem.

Netahejte zařízení za kabel. Kabel neomotávejte okolo ostrých hran a neotáčejte jej.

Na kabel nepokládejte těžké předměty ani jej neumísťujte v blízkosti horkých povrchů.

Chcete-li zařízení odpojit od napájení, zatáhněte za zástrčku, ne za kabel.

Před vyjmutím zástrčky ze zásuvky čistič nejprve vypněte.

Zařízení přemísťujte pomocí bočních držadel.

Zařízení neopravujte. Pokud vyžaduje servis nebo by měl být kabel vyměněn, obraťte se na příslušné servisní středisko (pokud je v platnosti záruka - jedná se o záruční servis).

Před čištěním nebo výměnou filtrů vypněte spotřebič a vytáhněte zástrčku ze zásuvky.

Nedotýkejte se zástrčky nebo zařízení mokřima rukama. Nelze jej spustit při používání repelentů proti komárům.

Zařízení není vybaveno ochranou proti vlhkosti, a proto jej lze používat pouze v interiéru a mimo místa, která emitují vlhkost (např. bazény, vany, záchodové mísy).

Zařízení neponořujte do vody ani jiných tekutin. Nezapínejte zařízení v blízkosti zdroje tepla (např. radiátor).

Nepoužívejte zařízení v blízkosti hořlavých plynů, jako je zemní plyn, propan atd.

Chcete-li se vyhnout nehodám, chraňte zařízení před dětmi a jinými lidmi, které jsou s nimi srovnatelné z hlediska duševního nebo fyzického vývoje.

Nečistěte zařízení rozpouštědly nebo ropnými produkty. K čištění použijte měkký hadřík.

Nevkládejte prsty ani jiné předměty do otvorů v zařízení.

V případě dlouhého prostoje vytáhněte zástrčku ze zásuvky.

Před likvidací dálkového ovladače vyjměte baterie a zlikvidujte je ve vhodné nádobě na tento odpad.

Obrázky a výkresy výrobku použitého v této příručce a na obalu jsou určeny k tomu, aby nejlépe odrážely vzhled zařízení, ale nelze je považovat za perfektní reprodukci prodávaného produktu.

Pokud je místnost, ve které čistička vzduchu pracuje, velmi vlhká, může zařízení během provozu v automatickém režimu signalizovat vysoké znečištění vzduchu i přes odlišný faktický stav. V tomto případě se doporučuje manuálně nastavit pracovní rychlost.

Zařízení má snímač sklonu. Pokud je během práce nakloněn o 40 stupňů nebo převrácený, automaticky přestane fungovat.

Další podobné ochranné prvky instalované v tomto čističi vzduchu:

- zařízení se nespustí, pokud jsou kryty zavřené nebo otevřené
- pokud je horní mřížka nesprávně instalována nebo odstraněna, čistička se nespustí

## FUNKCE ČIŠTĚNÍ

- Čištění vzduchu od nečistot - kouře, prachu, formaldehydů atd.

- Generování velkého množství aniontů (záporných iontů) - zlepšují kvalitu vzduchu, způsobují, že se vzdušné částice spojí a padají.

- Sterilizace a čištění vzduchu pro celou rodinu, v kanceláři, restauraci a dalších místnostech do **166 m<sup>2</sup>** (průměrná doporučená velikost) - viz strana 22: Přizpůsobení zařízení místnosti.

## VLASTNOSTI PRODUKTU

- Dvojitě filtry - umožní získat dvakrát tolik vyčištěného a čerstvého vzduchu za krátkou dobu.
- Vestavěný vysoce přesný částicový senzor - umožňuje okamžité zjištění kvality vzduchu a přizpůsobí provozní režim zařízení (pokud je zapnutý režim AUTO).
- WiFi, dálkové ovládání, ruční nebo automatické ovládání - široký rozsah ovládacích prvků zařízení.
- Čtyři režimy čištění - ručně, automaticky, rychle a v noci - umožňují přizpůsobit zařízení aktuálním potřebám.
- Čtyřbarevné LED osvětlení označuje kvalitu vzduchu.

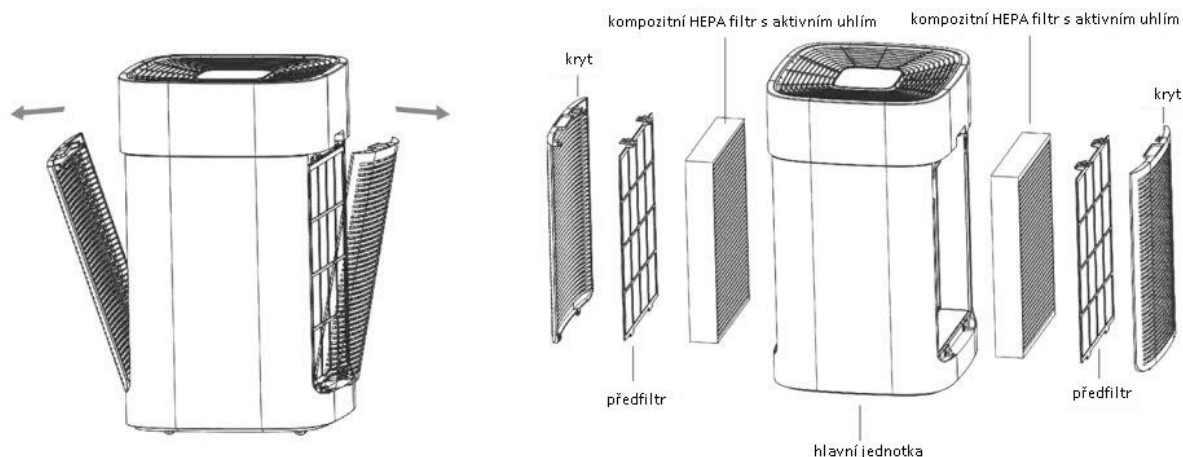
## PROVOZ FILTRŮ

1. Předfiltr - zachycuje velké částice ze vzduchu: lidské vlasy, zvířecí chlupy, vlákna atd.

2. Kompozitní HEPA filtr s aktivním uhlím - filtruje kouř, prach, pyl, alergenů, jiné nečistoty a částice větší než 0,3 µm. Může také neutralizovat plyny (benzen, formaldehyd) a zápachy a další těkavé sloučeniny.

UPOZORNĚNÍ! V tomto čističi je standardně nainstalován filtr EPA11 (model: AC-08F11). Je možné zakoupit filtr HEPA13 (model: AC-08F13) s vyšší účinností čištění.

## KONSTRUKCE ZAŘÍZENÍ



## INDIKACE ZOBRAZENÍ



## 1. FUNKČNÍ TLAČÍTKA A INDIKÁTORY

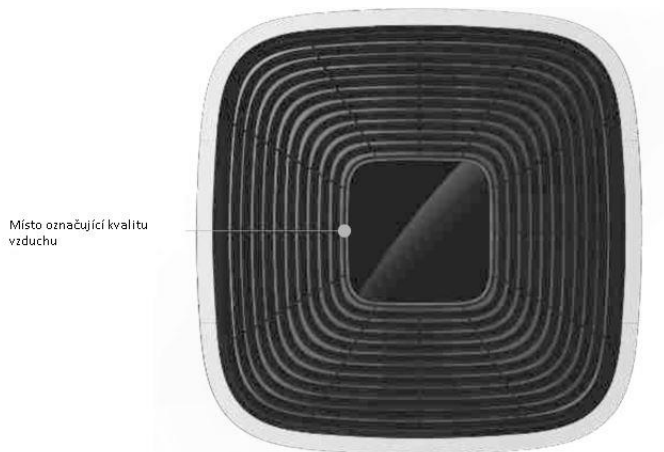
Tlačítko zapnutí / vypnutí	Pohotovostní režim Červená barva 	Zapnutí Zelená barva 
<b>Funkční tlačítka / indikátory</b>		
Změna provozního režimu 	Nastavení rychlosti ventilátoru 	Rodičovský zámek 
Časovač 	Indikátor výměny filtru 	Automatický provozní režim 
Režim čištění cigaretového kouře 	Noční provoz 	Wifi indikátor 

## 2. INDIKÁTOR VÝMĚNY FILTRU

Na displeji tohoto zařízení je indikátor označující nutnost výměny filtru. Indikátor se na displeji rozsvítí po 3000 provozních hodinách. Když čistička pracuje pro danou sadu filtrů tolik hodin, rozsvítí se na displeji tento indikátor. Současně je možné indikaci zrušit a tuto dobu restartovat (užitečné zejména po výměně filtrů za nové). Stačí stisknout tlačítko s indikátorem po dobu asi 3 sekund a bude resetován.

	Použitelný	Vyměnit
Uhlíkový HEPA filtr		

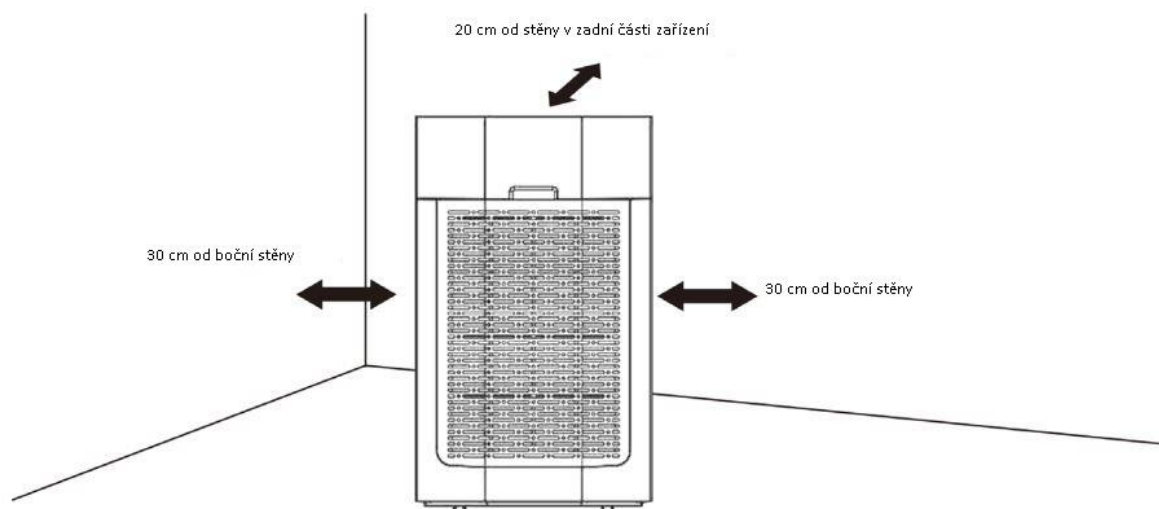
## 3. UKAZATEL KVALITY VZDUCHU V MÍSTNOSTI



Kvalita vzduchu v místnosti je zobrazena následující světelnou signalizací:

1. modré světlo - dobrá kvalita vzduchu
2. zelené světlo - vzduch mírně znečištěný
3. oranžové světlo - výrazně znečištěný vzduch
4. červené světlo - velmi znečištěný vzduch

## POŽADAVKY NA UMÍSTĚNÍ JEDNOTKY V POKOJI

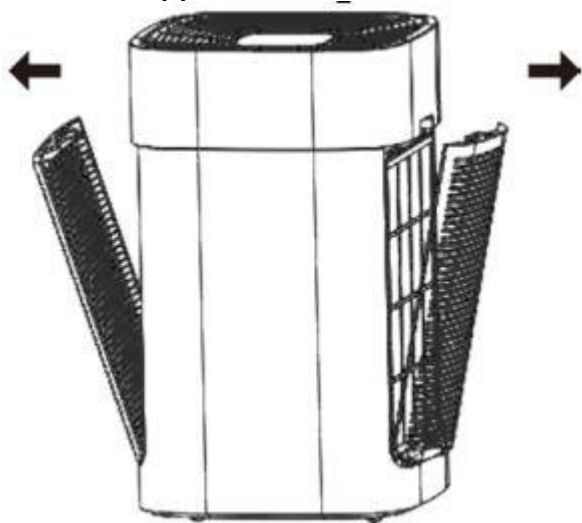


Během provozu zařízení by měly být dodrženy minimální vzdálenosti od stěn a jiných předmětů jako na předchozím obrázku - 20 cm vzadu a 30 cm po stranách.

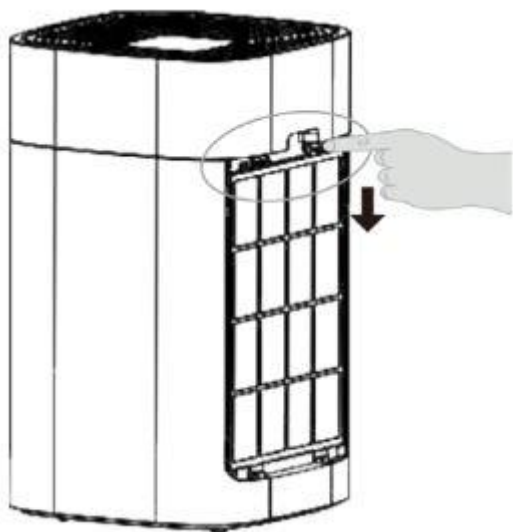
## INSTALACE FILTRU

### 1. VYJMUTÍ FILTRŮ Z OCHRANNÉ FÓLIE

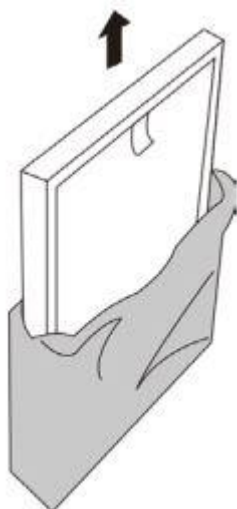
a. Odstraňte kryty zařízení.



b. Vjměte filtry ze zařízení

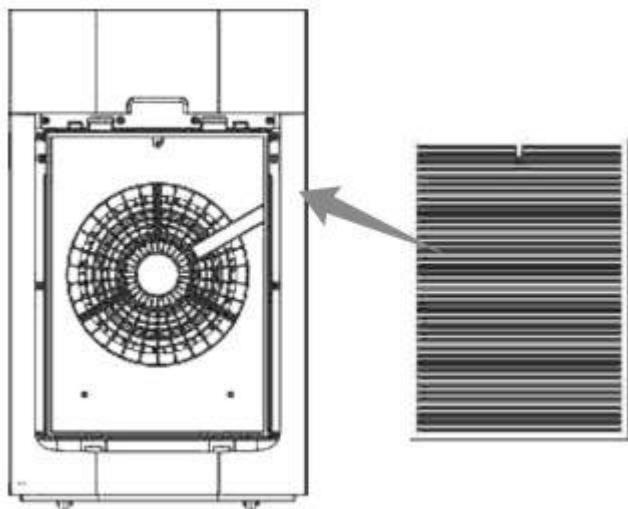


c. Vjměte filtry z fólie.

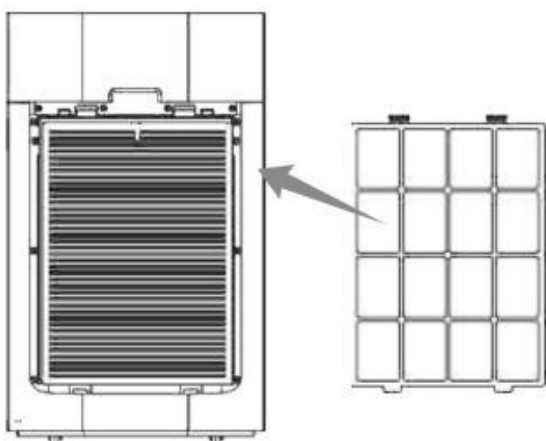


## 2. INSTALACE FILTRŮ A KRYTŮ

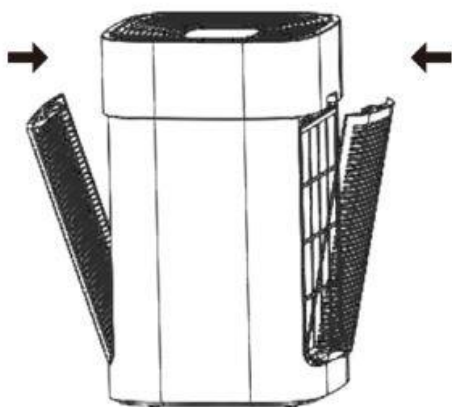
a. Vnitřek uhlíkového HEPA filtru se liší od vnějšku. **UPOZORNĚNÍ!** Strana s držadlem by měla být umístěna vně, aby bylo možné v případě potřeby filtr snadno vyjmout. Správné umístění filtru zaručuje správnou funkci zařízení. Nesprávné umístění filtru není základem pro reklamaci.



b. Podobně předfiltr pro vnitřní a vnější povrch. **UPOZORNĚNÍ!** Strana bez držadla by měla směřovat dovnitř vysavače. Správné umístění filtru zaručuje správnou funkci zařízení. Nesprávné umístění filtru není základem pro reklamaci.



c. Kryty namontujte zpět.



Čistička nebude fungovat bez uzavřených krytů.



## POUŽITÍ VZDUCHOVÉHO ČIŠTĚNÍ

### 1. ELEKTRICKÉ PŘIPOJENÍ

Před prvním použitím vyjměte zařízení z obalu, rozbalte a nainstalujte filtry, rozložte napájecí kabel a zasuňte zástrčku do zásuvky. Po připojení čističe k napájení se na displeji rozsvítí červeně ikona pohotovostního režimu. Poté se lehce dotkněte ikony „pohotovostní režim“. Zařízení začne pracovat a vydá o něm zvukový signál. Indikátor bude zvýrazněn zeleně.

Po spuštění čistička zkontroluje klimatizaci v místnosti, ve které bude dlouhodobě pracovat. Na displeji se zobrazí efekt pohybující se zvýrazněné čáry. Jakmile je úroveň kontaminace stanovena, její hodnota se zobrazí jako digitální hodnota udávající hodnotu částic PM 2,5 ve vzduchu.

Zařízení bude pracovat v automatickém režimu, což bude signalizováno podsvícením této ikony režimu na displeji.

### 2. VÝBĚR PROVOZNÍHO REŽIMU

Během provozu zařízení si můžete vybrat ze 3 provozních režimů:

(Zbytek manuálu popisuje další použití tlačítka - spuštění WiFi.)

1. Automatický - v tomto režimu bude zařízení fungovat vždy po spuštění a po výběru jiného režimu se do něj můžete vrátit; operace v tomto režimu je signalizována podsvícením ikony „Auto“. Funkce ionizace vzduchu pracuje během režimu automatického provozu.

2. Rychlé čištění kouře - provoz v tomto režimu je signalizován podsvícením ikony s cigaretou

3. Noc - provoz v tomto režimu je indikován dočasným rozsvícením ikony se symbolem měsíce. Během nočního provozu bude podsvícení zařízení vypnuto. Čistička bude pracovat při první rychlosti a její provoz nebude senzorem řízen.

Pozor! Pokud máte nastavený automatický režim a zařízení se nachází v temné místnosti, automaticky se přepne na noční režim. Přechod do nočního režimu proběhne přibližně po 3 minutách od zhasnutí v místnosti (POZNÁMKA! Čas pro přepnutí do nočního režimu se může mírně lišit v závislosti na výrobní sérii).

### 3. RUČNÍ OVLÁDÁNÍ PRACOVNÍ RYCHLOSTI



Když zařízení pracuje, stiskněte tlačítko ovládací rychlosti

Motor začne pracovat rychleji, což bude indikováno zvýrazněním příslušné ikony zobrazující dané otáčky, což ucítíte i díky silnějšímu proudu vzduchu vycházejícím z čističe.

Při ručním ovládacím není provoz zařízení řízen senzorem znečištění vzduchu. Funguje podle nastavení uživatele - při vyšší nebo nižší rychlosti.

### 4. RODIČOVSKÝ ZÁMEK

Je možné zablokovat ovládací tlačítka na displeji, což může být užitečné z důvodu bezpečnosti dětí a správného provozu zařízení.

Pro aktivaci této funkce stiskněte a uvolněte tlačítko se symbolem dítěte. Poté zařízení vydá krátký signál informující, že všechna tlačítka jsou uzamčena a výše uvedená ikona bude zvýrazněna zeleně. V tomto nastavení nelze zařízení ovládat. Pokud se chcete vrátit do správy čističky, stiskněte a držte ikonu po dobu 5 vteřin a rodičovská kontrola se vypne. Toto bude opět doprovázeno krátkým pípnutím a podsvícením ikony se vypne.

### 5. ČASOVAČ

Během provozu můžete nastavit čas, po kterém se má čistič vypnout. První stisknutí spustí časovač a každé další stisknutí zvýší zvolený čas o 1 hodinu. Chcete-li tuto funkci po nastavení zrušit, musíte v nastavení dojet až na 12 hodin a znovu stisknout tlačítko. Potom se časovač vypne.

Na displeji se zobrazí čas, po kterém se čistička vypne. Čas se zobrazí na místě, kde se obvykle zobrazuje hodnota PM 2,5.

### 6. VYPNUTÍ ZAŘÍZENÍ

Čistič se automaticky vypne, pokud je nastaven časovač (jak je uvedeno výše).

Pokud to okolnosti vyžadují, měl by jej uživatel vypnout. To lze provést pomocí tlačítka, které se používá ke spuštění / vypnutí zařízení.



## 7. RESTARTOVÁNÍ

Čistič, kromě paměti odpracovaných hodin, nemá žádnou jinou paměťovou funkci, a proto jeho vypnutí odstraní aktuální nastavení pracovního režimu. Proto při restartování zařízení (podle pokynů v bodě 1 této části manuálu) bude zařízení pracovat v automatickém režimu. Ostatní provozní režimy by měl nastavovat uživatel.

## 8. DÁLKOVÉ OVLÁDÁNÍ

Pokud je k zařízení připojeno dálkové ovládání, můžete tento nástroj použít také k ovládání čističe. Tlačítka na dálkovém ovladači jsou ekvivalentní s tlačítky na ovládacím panelu (kromě funkce spuštění WiFi). Nástroj dálkového ovládání také nemá tlačítko pro výběr provozního režimu (auto, kouř, noc), protože bylo nahrazeno třemi samostatnými tlačítky. Rychlost zařízení lze navíc změnit pomocí tlačítka s názvem „Speed“ nebo pomocí tlačítek plus a mínus.

Před použitím dálkového ovladače otevřete prostor pro baterie a odstraňte izolaci. Poté přihrádku na baterie zavřete.

Pokud bude dálkové ovládání dlouhodobě v nečinnosti, doporučuje se baterie vyjmout.

Pro dálkové ovládání použijte baterie se symbolem CR2032 a napětím 3V.

Pokud byla baterie vybitá, měla by být vyměněna za novou otevřením přihrádky na baterie a výměnou staré baterie za novou. Pak musí být kontejner uzavřen.

Před likvidací zařízení také vyjměte baterie a vhodným způsobem je zlikvidujte.

Nevyhazujte baterie do běžného domovního odpadu.

Způsob likvidace baterie by měl být v souladu s předpisy platnými v dané zemi - viz v pokynech níže týkajících se likvidace zařízení.

## 9. OVLÁDÁNÍ PŘES WIFI

Pokud má zařízení na displeji takovou ikonu, znamená to, že je možné ovládat čistič pomocí WiFi.

Chcete-li spustit funkci WiFi, použijte tlačítko na ovládacím panelu. Stiskněte a přidržte jej po dobu přibližně 3 sekund. Ikona na displeji začne blikat - to znamená, že můžete začít párovat zařízení s telefonem pomocí níže popsané aplikace.

### 9a. Aplikace pro dálkové ovládání (WiFi)



Pro bezdrátové ovládání čističe vzduchu můžete použít aplikaci TUYA SMART (k dispozici pro zařízení se softwarem iOS a Android), kterou si můžete stáhnout na portálu OBCHOD PLAY nebo APP STORE - např. skenováním QR kódu umístěného vedle a na obalu.

**UPOZORNĚNÍ!** Použití a servis výše uvedené aplikace je založen na zásadách popsaných v licenci a uživatelské příručce. Výrobce a distributor tohoto čističe vzduchu není zodpovědný za správnou funkci tohoto softwaru a za jeho další vývoj nebo dostupnost, které jsou závislé na poskytovateli licence.

## ÚDRŽBA PŘÍSTROJE A PŘÍSLUŠENSTVÍ

### 1. FILTRY

#### 1.1. PŘEDFILTR

Četnost čištění tohoto filtru závisí společně na rychlosti a době provozu zařízení a znečištění vzduchu. Obvykle by se měla čistit každé 2-3 měsíce. Zajistěte, aby byl proces čištění proveden včas. Zanedbání této oblasti ovlivní účinnost čističky.

#### 1.2. UHLÍKOVÝ HEPA FILTR

Jak již bylo zmíněno, frekvence výměny tohoto filtru závisí na počtu odpracovaných hodin. Může však také záviset na stupni znečištění vzduchu v místnosti, ve které zařízení pracuje. Proto by výměna měla být přizpůsobena daným okolnostem.

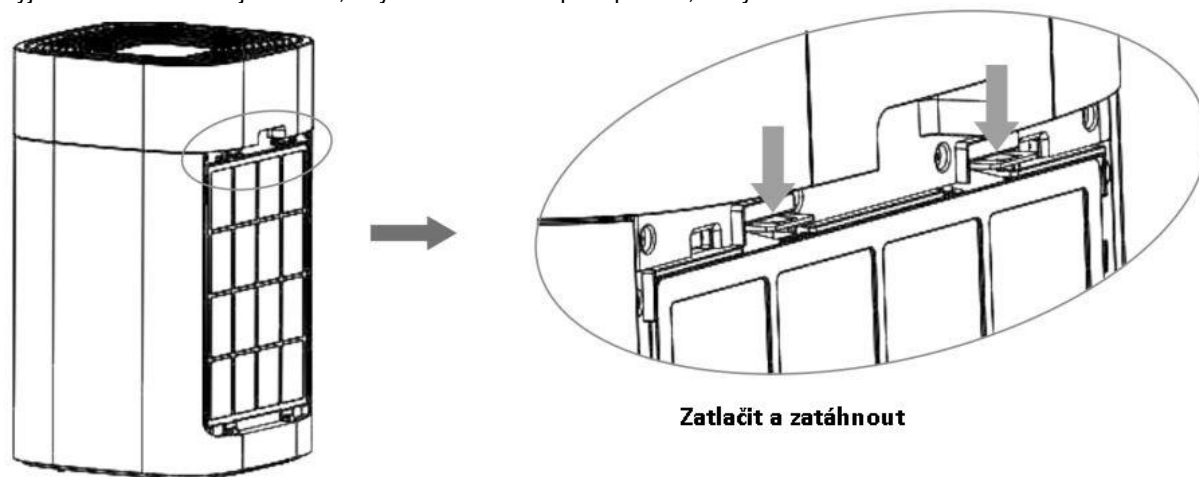
#### 1.3. ČIŠTĚNÍ

Tento krok se týká pouze předfiltru.

1. Před samotným čištěním vypněte zařízení a vytáhněte zástrčku ze zásuvky.

2. Poté zatáhněte za spodní část v rukojeti čističe - kryt se otevře. Měl by být odstraněn ze zařízení - na spodní straně krytu jsou výčnělky, které je třeba při sklápění vložit do otvorů.

3. Dalším krokem je odebrání předfiltru. Chcete-li to provést, zatlačte na oba držáky a poté jemně zatáhněte a vyjměte filtr. Toto dělejte šetrně, aby nedošlo k setřepání prachu, který se na něm usadil.



4. Prach a další částice, které se usadily na filtru, mohou být vyčištěny pomocí vysavače nebo smeteny. Filtr lze také omýt vodou a čisticím prostředkem. Před opětovnou instalací do vysavače by měl být filtr úplně suchý. Pozor! Během čištění neohýbejte filtr, protože by se mohl poškodit. Záruka se nevztahuje na tento typ poškození.

5. Pokud není nutné vyměňovat uhlíkový HEPA filtr, musí se před očištěním znovu nainstalovat předfiltr. Všechny operace musí být prováděny v opačném pořadí, jako při demontáži filtru, a nakonec zavřete kryty. Ujistěte se, že je správně namontován, aby nedošlo k poškození spotřebiče nebo filtru.

#### 1.4. VÝMĚNA FILTRU

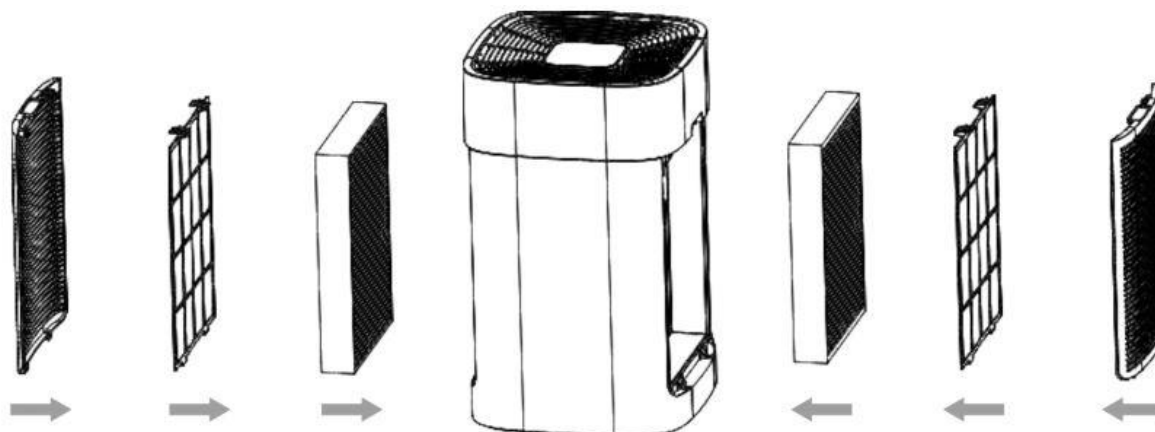
HEPA-uhlíkový filtr není podroben čištění ani mytí. Měl by být vyměněn, když zařízení informuje o takové potřebě.

1. Pro vyjmutí uhlíkového HEPA filtru nejprve odstraňte kryty a předfiltr. Filtr se poté vyjme pro výměnu a nahradí se novým zakoupeným od autorizovaného distributora. (Při nákupu filtru se ujistěte, že se jedná o filtr pro váš čistič.

2. Po výměně filtru za nový je proces smontování zpět v opačném pořadí jako při jeho vyjmutí.

Nezapomeňte, že uhlíkový HEPA filtr by měl být namontován na vnější straně.

Montáž sady filtrů začíná uhlíkovým filtrem HEPA +, další je předfiltr a celek se uzavře víkem. Stejná operace se provádí na obou stranách zařízení.



3. Po sestavení připojte přístroj do zásuvky a spusťte jej.

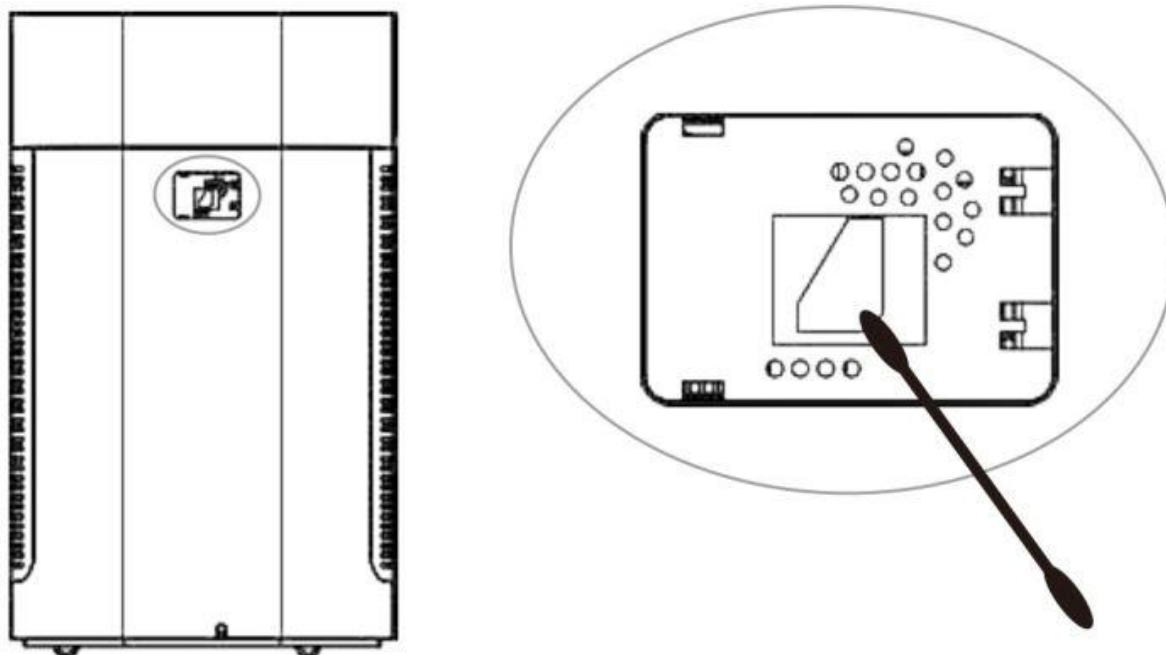
4. Během operace čističe podržte tlačítko s červeným podsvícením a vymaže paměť zařízení a signalizace se odpočítává od začátku, aby nás informovala o nutnosti výměny filtru.



vyměňte filtr. Tato akce po 3000 hodinách znovu

## 2. ČIDLO ZNEČIŠTĚNÍ OVZDUŠÍ

Pravidelně, s frekvencí podobnou čištění předfiltru, by se toto mělo také provádět na senzoru znečištění ovzduší umístěném na zadní straně zařízení.



1. Chcete-li provést toto čištění, vypněte čistič a odpojte jej ze sítě vytažením zástrčky ze zásuvky.
2. Poté otevřete dvířka za senzorem a očistěte je vysátím.
3. Samotný senzor by měl být jemně otřen vatovou tyčinkou s bavlnou na konci.
4. Dvířka senzoru musí být zavřená. Zařízení lze restartovat.

**UPOZORNĚNÍ!** Umístění čističe se senzorem směrem k proudu vzduchu nebo nečistotám, jakož i manipulace s krytem senzoru během provozu zařízení mohou způsobit rušení senzoru a dočasné zvýšení indikací znečištění. V takovém případě chvíli vyčkejte, než se zařízení během provozu při zvýšené rychlosti (v případě provozu v automatickém režimu) vrátí na předchozí zvolené tempo. Takové chování čističky není základem pro stížnost.

## 3. DALŠÍ PRVKY ČISTIČE

Pro úplnou bezpečnost vždy před čištěním vypněte napájení a odpojte síťovou zástrčku.

### 1. Vstupy vzduchu

Na krytech jsou přívody vzduchu, kterými je shromažďován pro filtraci čističem. Kryty lze čistit jak při čištění filtrů, tak kdykoli, když se nám jeví jako špinavé. K tomu použijte měkký, mírně navlhčený hadřík.

### 2. Vývody vzduchu a displej

Jsou umístěny v horní části čističe a vyčištěný vzduch je vypouštěn skrz něj. Přestože uvolňují vyčištěný proud vzduchu, občas je třeba odstranit nečistoty (obvykle prach, který se na nich usazuje, když je stroj v klidu).

Doporučuje se časté čištění výstupu vzduchu a displeje - hlavně z estetických důvodů.

Výstup vzduchu lze také vyčistit pod mřížkou, která ho zakrývá shora. Chcete-li to provést, odstraňte mříž zvednutím na místě označeném trojúhelníkem. Po odstranění mřížky přestane zařízení fungovat. Odpojte jej od sítě a otřete vzduchový výstup pod mřížkou lehce navlhčeným hadříkem. Poté uzavřete mřížku, vložte zástrčku do zásuvky a spusťte čistič.

## ODSTRANĚNÍ ZÁVAD

Problém	Způsob řešení
Nelze zapnout (indikátor napájení se nerozsvítí)	1. Zkontrolujte, zda je zástrčka správně zasunuta do zásuvky. Pokud ne, opravte to. 2. Zkontrolujte, zda jsou kryty zavřené. Pokud ne, zavřete je.
Nelze zapnout (indikátor napájení bliká), tlačítko neodpovídá	Zkontrolujte, zda je mřížka výstupu vzduchu správně usazena. Pokud ne, opravte to.

Vzduch je znečištěn a barevný indikátor jeho hladiny svítí modře.	Zkontrolujte, zda je zařízení umístěno tak, aby nasávalo znečištěný vzduch. Pokud tomu tak není, změňte nastavení čističe - např. Přesuňte jej blíže na zvláště kontaminované místo.
I po delším proplachování vzduchu svítí barevný indikátor úrovně znečištění červeně.	Zkontrolujte, zda snímač znečištění vzduchu není zaprášený. Vyčistěte snímač a počkejte chvíli po spuštění zařízení, zda to ovlivnilo odečet.
Čistička, pracující v automatickém režimu, náhle přepnula na vyšší rychlost provozu, indikátor znečištění vykazuje vysoké hodnoty a barva podsvícení také ukazuje velmi špinavý vzduch.	<ol style="list-style-type: none"> <li>1. Zkontrolujte, zda se znečištění vzduchu náhle zvýšilo. Pokud ano, je popsáným problémem normální provoz zařízení v automatickém režimu.</li> <li>2. Zkontrolujte, zda se zařízení nepřemístilo na místo, kde je silný proud vzduchu směřován k senzoru znečištění. Pokud ano, obraťte zařízení zpět k tomuto proudu (s výjimkou případů, kdy je vyžadováno rychlejší čištění vzduchu).</li> <li>3. Ujistěte se, že s manipulačním zařízením na krytu senzoru nikdo nemanipuloval. Pokud ano, vyčkejte chvíli, dokud se stroj nevrátí na normální provozní rychlost.</li> </ol>
Když je tma, přepínač se nepřepne do nočního režimu.	<ol style="list-style-type: none"> <li>1. Zkontrolujte, zda se do zařízení nedostává žádné světlo. Automatický start noční funkce funguje pouze ve tmě.</li> <li>2. Poté, co se ujistíte, že je tma, vyčkejte přibližně 7 minut, než zařízení přejde do nočního režimu.</li> <li>3. Nejdůležitější: pro automatické přepnutí do nočního režimu musí zařízení pracovat v automatickém režimu - na displeji musí být rozsvícena ikona „Auto“.</li> </ol>

#### UPOZORNĚNÍ!

Pokud výše uvedené typy neodstraní problémy s čističem vzduchu, obraťte se na prodejce nebo na servisní středisko autorizovaného distributora (adresa distributora by měla být na obalu zařízení a / nebo v návodu k použití nebo na něm připojené záruční kartě distributora)

#### SPECIFIKACE ZAŘÍZENÍ

Napětí	220 – 240 V, 50 / 60 Hz
Výkon	85 W
Hlučnost (nejvyšší rychlost)	≤ 66 dB, nejvyšší rychlost 51,9 dB, nejnižší rychlost 26 dB, funkce SLEEP 20 dB
Záporné ionty	10 milionu / cm <sup>3</sup>
CADR * (pevné částice)	800 m <sup>3</sup> /h
CADR * (formaldehyd)	300 m <sup>3</sup> /h
Vhodný pro místnost	88 – 166 m <sup>2</sup> (průměrná doporučená velikost)**
Váha netto	14 kg
Stupně čištění vzduchu v zařízení	<ol style="list-style-type: none"> <li>1. Předfiltr</li> <li>2. Uhlíkový HEPA filtr</li> <li>3. Ionizátor</li> </ol>
Doporučená doba použití filtru	Filtr 1. – 2 roky Filtr 2. – 1 rok
Napájení dálkového ovládání	Baterie CR2032 o napětí 3 V

\* CADR – z anglického jazyka: Clean Air Delivery Rate – což může být přeloženo jako: množství dodávaného čistého vzduchu

\*\* Montáž jednotky do místnosti

Výška místnosti	1 cyklus / hod	2 cykly / hod	3 cykly / hod
2,4 m	333 m <sup>2</sup>	166 m <sup>2</sup>	111 m <sup>2</sup>
3 m	266 m <sup>2</sup>	133 m <sup>2</sup>	88 m <sup>2</sup>
3,4 m	235 m <sup>2</sup>	117 m <sup>2</sup>	78 m <sup>2</sup>

(Vysvětlení tabulky na další stránce!)

V tabulce jsou uvedeny výpočty, které pomáhají přizpůsobit zařízení potřebám uživatele.

Počáteční hodnota je 800 CADR / h (získaná při nejrychlejšímu provozu čističe).

Cyklus - znamená výměnu vzduchu v místnosti do hodiny.

Uvedené výšky pokojů jsou pouze příklady.

U ostatních rozměrů by měl být použit následující výpočet:

$CADR / \text{výška místnosti} / \text{počet požadovaných cyklů výměny vzduchu za hodinu} = \text{výsledek}$

## ZÁRUKA VÝROBCE

1. Společnost WEGA Handel GmbH (adresa na konci návodu k použití a na balení a označení přístroje) zaručuje hladký chod zařízení po dobu 24 měsíců od data zakoupení.
2. Tato záruka se vztahuje na zemi, kde se nachází sídlo distributora v Evropské unii.
3. Záruka se vztahuje na všechny fyzické vady vzniklé z příčin, které jsou vlastní zakoupenému předmětu, tj. Materiální vady a vady vzniklé ve výrobním procesu.
4. Záruka se nevztahuje na jiné vady, zejména na ty, které vznikly běžným používáním věci.
5. Kromě toho se záruka nevztahuje na vady způsobené nesprávným, nevhodným nebo nezamýšleným použitím; závady způsobené náhodnými událostmi, použitím neautorizovaného příslušenství, změnami provedenými na zařízení nebo jakoukoli jinou událostí, která je mimo kontrolu společnosti WEGA Handel GmbH.
6. Záruka nevylučuje, neomezuje ani nepozastavuje práva kupujícího vyplývající z ustanovení směrnice Evropského parlamentu a Rady 2011/83 / EU ze dne 25. října 2011 o právech spotřebitele.
7. Tato práva rovněž neomezuje práva spotřebitele podle místních zákonů dané země prodeje.

## POŽADAVKY NA LIKVIDACI



V souladu s ustanoveními směrnice Evropského parlamentu a Rady 2012/19 / EU ze dne 4. července 2012 o odpadních elektrických a elektronických zařízeních (WEEE) je zakázáno nakládat s odpadem označeným symbolem přeškrtnuté popelnice stejně jako s jinými odpady. Uživatel, který má v úmyslu zbavit se produktu označeného tímto symbolem, je povinen jej vrátit na sběrné místo odpadu z elektronických nebo elektrických zařízení.

Tyto body jsou mimo jiné prováděny prodejci tohoto zařízení a obecních organizačních jednotek provádějících činnosti v oblasti sběru odpadu.

Výrobce:

WEGA Handel GmbH  
Herbert – Jensch – Str. 111  
15234 Frankfurt (Oder)  
NĚMECKO

Distributor pro ČR a SR:

Boneco CR, s.r.o.  
Na Podhoře 185  
58813 Polná

Datum poslední změny: 19. 3. 2020



## **ZÁRUČNÍ PODMÍNKY SPOLEČNOSTI BONECO CR, S. R. O.**

- Boneco CR, s.r.o. (dále jen ručitel) se sídlem v Polné poskytuje záruku na kvalitu zařízení, které distribuuje (dále jen zařízení), ke kterému jsou připojeny provozní pokyny k těmto záručním podmínkám.
- Výrobce ručí v rámci záruky, že je zařízení bez fyzických a právních vad.
- Záruční doba je 24 měsíců pro konečného spotřebitele, 6 měsíců pro komerční použití.
- Odpovědnost v rámci záruky se vztahuje pouze na vady způsobené příčinami, které jsou vlastní tomuto zařízení.
- Záruka se nevztahuje na:
  - a) části vystavené přirozenému opotřebení
  - b) mechanické, tepelné a chemické poškození zařízení způsobené uživatelem
  - c) poškození a závady způsobené:
    - nesprávným nebo neslučitelným s pokyny k použití, údržbě nebo skladování
    - nesprávným nebo neslučitelným s instalačními pokyny
    - používáním spotřebního materiálu a příslušenství, které nejsou doporučeny Ručitelem
    - svévolné opravy, změny a konstrukční změny provedené uživatelem nebo jinými osobami – vyšší moc (povodeň, oheň nebo blesky atd.)
  - d) závady způsobené nevhodným čištěním Zařízení nebo jeho neprovedením
- Záruka poskytnutá na Zařízení zaniká, pokud jakékoliv neoprávněné osoby (zejména neoprávněným servisním střediskem nebo Kupujícím zařízením) provedou opravy, úpravy nebo změny ve struktuře Zařízení. Identifikace poškození pečeti, štítků nebo jiných bezpečnostních prvků nebo jejich rozmazání, které znemožňuje čtení informací, které jsou na nich obsaženy, lze považovat za pokus o neoprávněné zásahy do zařízení neoprávněné osoby a jako výsledek vyprší platnost záruky.
- Osoba oprávněná v rámci záruky (dále jen „Oprávněná osoba“) je povinna bez zbytečného odkladu nahlásit odhalení vady Zařízení.
- Reklamacie na Zařízení v rámci záruky lze podat prostřednictvím obchodu, kde byl nákup proveden, nebo přímo u Ručitele (kontaktní údaje jsou níže).
- Reklamované zařízení by mělo být doručeno do místa prodeje, kde byl nákup proveden, nebo přímo u Ručitele (kontaktní údaje jsou níže).
- Reklamované zařízení by mělo být doručeno do místa prodeje, kde byl nákup proveden, nebo přímo u Ručitele. Zařízení by mělo být v obalu, který jej chrání před mechanickým poškozením během přepravy.
- Ručitel poskytuje bezplatné odstranění vady do 30 pracovních dnů ode dne doručení vadného Zařízení do servisu Ručitele.
- O tom, jak bude stížnost posuzována, rozhoduje pouze Ručitel.
- V případě výměny vybavení nebo částí za nové se stávají majetkem oprávněné osoby, zatímco vadné vybavení nebo části vyměněné během opravy jsou ve vlastnictví Ručitele.
- Záruční oprava se nevztahuje na činnosti uvedené v provozní příručce, které je uživatel povinen provádět na vlastní náklady (např. výměna spotřebního materiálu, čištění, odstranění vodního kamene, praní, kalibrace atd.)
- V případě neoprávněné stížnosti budou odpovědné osobě účtovány náklady spojené s její přepravou a kontrolou.
- Zařízení předložené k opravě musí být úplné (tj. musí obsahovat všechny prvky původně obsažené v soupravě). K opravě se smí přijímat pouze čistá a suchá zařízení zbavená tekutin. Servis si vyhrazuje právo účtovat příjemci náklady na uvedení zařízení do stavu, který splňuje požadavky na přijetí na servis. Cena je ekvivalentní jedné pracovní hodině servisního zaměstnance.
- Se Zařízením je třeba podat následující náležitosti: doklad o nákupu formou účtenky nebo faktury (včetně razítka obchodu a data nákupu); jasný a přesný popis závady včetně jejího původu a pozorování; Autorizované údaje; jméno a příjmení, adresa, telefonní číslo nebo e-mailová adresa. Stížnosti, které neobsahují žádný z prvků uvedených v této části, se považují za nepodané, dokud nebudou odstraněny nedostatky.
- Ve věcech, na které se nevztahují tyto záruční podmínky, se použijí ustanovení občanského zákoníku.
- Záruka nevylučuje, neomezuje ani nepozastavuje práva kupujícího vyplývající z ustanovení o záruce za vady prodaného zboží.

Prohlašuji, že jsem si přečetl a přijímám záruční podmínky

.....  
Podpis kupujícího

**Adresa centrálního servisu: Boneco CR, s.r.o., Na Podhoře 185, 588 13 Polná**  
Tel: +420 777 162 396, E-mail: [info@boneco-cr.cz](mailto:info@boneco-cr.cz), [www.boneco-cr.cz](http://www.boneco-cr.cz)