

# Mesh Nebulizer

Návod k použití



NE-105

## OBSAH:

1. Úvod
2. Značky a symboly
3. Bezpečnostní informace
4. Důležité informace o zařízení
5. Popis přístroje a příslušenství
6. První použití
7. Obsluha přístroje
8. Čištění a desinfekce
9. Technické informace
10. Řešení problémů
11. Likvidace
12. Záruka a servis
13. Doprovodné instrukce

# 1. Úvod:

Děkujeme za nákup našeho NE-105 Plastic Mesh Nebulizeru.

K dosažení co nejlepších výsledků, si prosím důkladně prostudujte následující instrukce a uchovejte je k dalším potřebám.

## **Oblast použití**

Tento inhalátor je inhalátor s membránou. Slouží k léčbě horních a dolních dýchacích cest. Léčba aerosolem, inhalací, užíváním předepsaných léků nebo řízením se radami lékaře, může zabránit onemocnění dýchacích cest. Léčí vedlejší efekty těchto chorob a zrychluje uzdravení.

O více možnostech použití zkontaktujte svého lékaře nebo lékárníka. Přístroj je vhodný k používání doma i na cestách. Léčba by měla být prováděna v klidném a relaxačním prostředí. Inhalujte pomalu a zhluboka, aby se léčebný přípravek dostal průdušky hluboko do plic. Vydechujte normálně.

Následující symboly jsou použity na obalu a jmenovce přístroje a jeho příslušenství.

## 2. Značky a symboly:



Symbole uvedené v návodu.

### **Upozornění**

Varovné instrukce před úrazem nebo poškozením zdraví.



### **Důležité**

Bezpečnostní poznámka uvádějící možné poškození přístroje/příslušenství



### **Poznámka**

Poznámka o důležité informaci

	Typ BF praktická část
	Upozornění! Přečtěte si návod k použití.
	Výrobce
	Zapnout/vypnout
SN	Sériové číslo
	Zařízení II. třídy
	K domácímu použití



### 3. Bezpečnostní informace:

#### Upozornění!

- Před prvním použitím se ujistěte, že na přístroji nejsou žádná viditelná poškození. V případě pochybnosti kontaktujte svého autorizovaného distributora.
- Užívání přístroje nenahrazuje konzultaci a doporučenou léčbu od Vašeho lékaře. Pokud máte bolesti nebo jiné příznaky, vždy nejdříve zkontaktujte svého lékaře.
- Pokud máte obavy o své zdraví, kontaktujte svého lékaře.
- Při používání přístroje dodržujte základní hygienické zásady.
- Vždy se řiďte instrukcemi svého lékaře, které se týkají typu a dávkování léčiv, frekvence a trvání inhalace.
- Používejte pouze léky, které Vám předepíše nebo doporučí Váš lékař či lékárník.
- Pokud přístroj nefunguje správně nebo se po jeho použití necítíte dobře nebo cítíte bolest, okamžitě přestaňte přístroj používat.
- Během používání držte přístroj dál od očí, některá aerosolová léčiva mohou způsobit poškození očí.
- Nepoužívejte přístroj v přítomnosti hořlavých plynů.
- Nepoužívejte přístroj v blízkosti elektromagnetického vysílače.
- Tento přístroj není určený pro děti, osoby s omezenou pohyblivostí, osoby senzorické (necitlivé k bolesti), mentálně postižené nebo osoby postrádající požadované zkušenosti a odborné znalosti, pro bezpečné užívání přístroje s výjimkou dohledu osob, odpovědných za jejich bezpečnost.
- Udržujte děti dále od balících materiálů (riziko udušení)
- Nepoužívejte žádné příslušenství, které není doporučeno výrobcem.
- Neponořujte přístroj do vody a nepoužívejte ho ve vlhké místnosti. Nedovolte žádné tekutině proniknout do přístroje
- Chraňte přístroj před silnými nárazy (upadnutí na zem).
- Nepoužívejte přístroj, pokud upadl na zem nebo byl vystaven extrémnímu vlhku, či jinak poškozený. V případě pochybnosti kontaktujte autorizovaného distributora.
- Přístroj musí být používán s náležitým příslušenstvím. Používáním jiného příslušenství můžete zhoršit terapeutické účinky a přístroj poškodit.
- Vyjměte baterie z přístroje, pokud ho nebudete pravidelně používat. Vyteklé baterie mohou přístroj poškodit.



### **Důležité!**

- Výpadky elektrického proudu, náhlé poruchy a jiné nepříznivé podmínky, mohou učinit přístroj nepoužitelným. Doporučujeme Vám mít náhradní přístroj nebo léky (předepsané lékařem).
- Přístroj musí být skladován mimo působení zdrojů tepla.
- Nepoužívejte přístroj v místnosti, kde předtím bylo použito zvlhčování (rozstříkávání). Pokud ano, vyvětrejte před zahájením léčby místnost.
- Z důvodů hygieny, by měl každý uživatel používat svůj vlastní přístroj (inhalátor, masku, náustek).
- Skladujte přístroj na místě, které je chráněno před přírodními vlivy. Přístroj musí být skladován ve specifikovaných okolních podmínkách.
- Nepoužívejte žádnou tekutinu s viskozitou (vazkostí) větší než 3. Může nenapravitelně poškodit membránu.
- Nepoužívejte žádné léky ve formě prášku (pudru) i v případě rozpuštění.
- S přístrojem netřeste, můžete způsobit to, že tekutina vyteče, čímž se může přístroj poškodit.

### **AC Adaptér (volitelné)**

#### **Důležité!**

- Nepoužívejte jiný, než dodávaný AC Adaptér.
- Zajistěte hlavní zásuvku před kontaktem s tekutinami.
- Pokud jsou adaptéry nebo přípojky požadovány, tak se musí dodržovat vhodné bezpečnostní pokyny. Elektrický výkon a maximální výkon adaptéru nesmí být přesažen.
- Po použití vyndejte AC adapter ze zásuvky.
- Připojte přístroj pouze do napětí, které je uvedené na typovém štítku.



## Obecné poznámky

### Důležité!

- Příklad je určen pouze pro používání lidmi a pro jeho daný účel (aerosolová inhalace) způsobem, který je popsán v těchto instrukcích
- Veškeré nevhodné používání může být nebezpečné.
- V akutních případech zavolejte první pomoc.
- Kromě léku používejte pouze slané roztoky.
- Tento přístroj není určen pro komerční a klinické účely, ale pouze pro individuální a soukromé domácí používání.



## První použití přístroje

### Důležité!

- Před prvním použitím přístroje odstraňte všechny obalové materiály.
- Chraňte přístroj před prachem, špínou a vlhkem.
- Nepoužívejte přístroj v prašném prostředí.
- Před použitím zajistěte, že přístroj a příslušenství jsou v pokojové teplotě.
- Vypněte přístroj okamžitě, pokud zjistíte vadu nebo poruchu.
- Výrobce není zodpovědný za poškození nebo zranění způsobené nesprávným používáním.

## Manipulace s bateriemi

Uchovávejte baterie mimo dosah dětí. Dítě může baterie spolknout a způsobit tím ohrožení na svém zdraví. V tomto případě okamžitě vyhledejte lékařskou pomoc.

Dodávané baterie nejsou dobíjecí, nezahřívejte je nebo neházejte do otevřeného ohně (riziko exploze).

Vyteklé baterie mohou přístroj poškodit. Pokud nezamýšlíte používat přístroj dlouhodobě a pravidelně, vyndejte baterie z přístroje.



## Varování!

Vyteklé nebo poškozené baterie mohou při kontaktu s pokožkou způsobit vyrážku. Při výměně poškozených baterií si oblékněte ochranné rukavice.



## Opravy

### Poznámky

- Nikdy neotvírejte nebo se nepokoušejte přístroj sami opravit. Nemohou být zaručeny správné funkce přístroje. Nedodržení tohoto nařízení ruší záruční lhůtu.
- Pokud potřebujete přístroj opravit, kontaktujte autorizovaného prodejce.

## 4. Důležité informace o zařízení



### Příslušenství

Bezpečný chod přístroje je zaručen, pouze pokud je používáno příslušenství doporučené výrobcem.

### Varování!

#### Ochrana proti netěsnosti

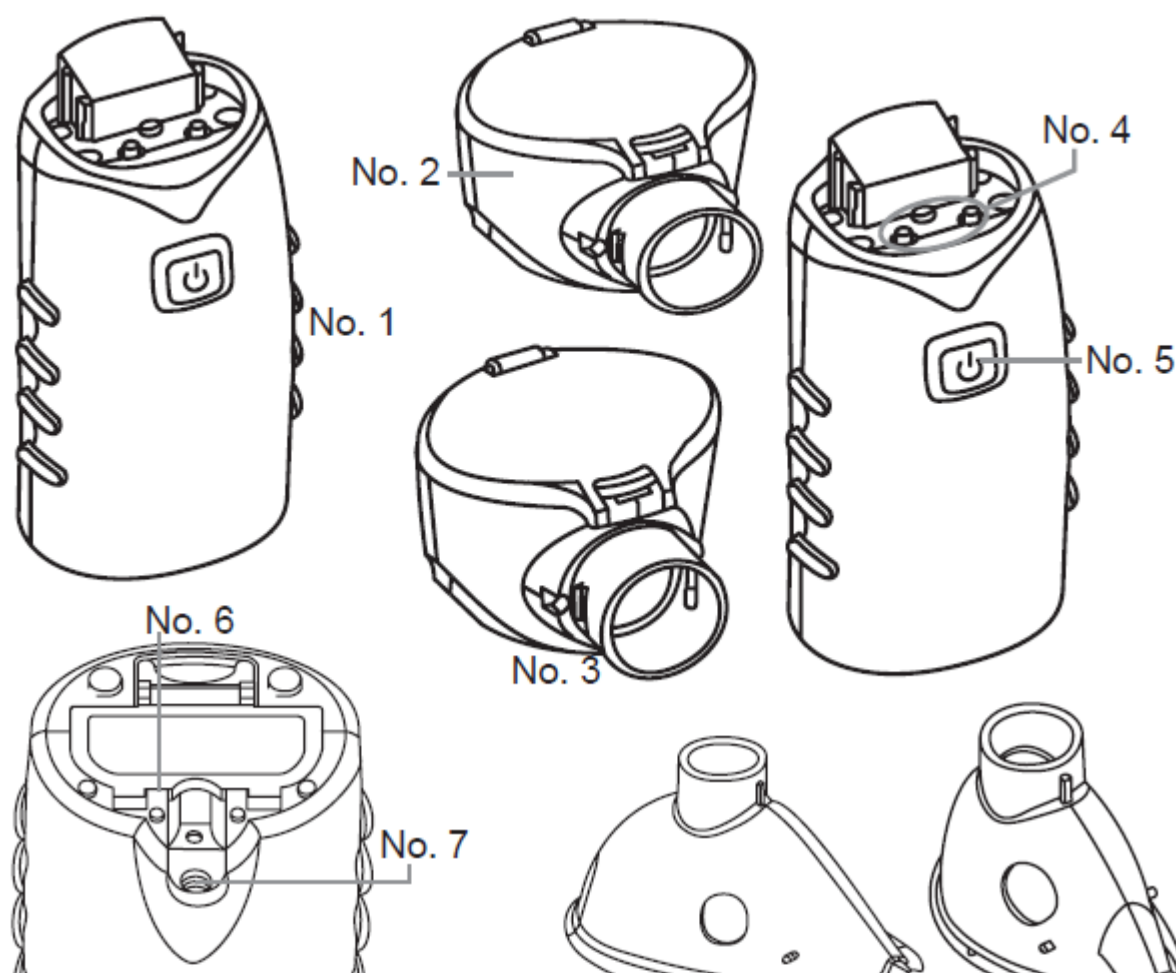
- Doporučené množství tekutých léků do nádržky na léčiva je od 2 do 10 ml. Maximální kapacita nádržky je 12 ml.
- Během inhalování můžete přístroj naklonit do maximálního úhlu 45 stupňů v jakémkoli směru, bez zhoršení inhalační funkce nebo účinku léčby.
- Nicméně, mlžení probíhá pouze v případě, pokud je látka v kontaktu s membránou. Pokud není v kontaktu, mlžení přestane automaticky. Když se tak stane, prosím podržte přístroj v kolmé poloze.

#### Automatické vypínání

- Přístroj má funkci automatického vypnutí, jako prevenci před poškozením membrány. Přístroj se automaticky vypne, pokud jsou léky nebo roztok téměř vypotřebovány.
- Přístroj nepoužívejte, pokud je nádržka na léky prázdná. Přístroj se vypne automaticky, pokud substance, která má být nanášena, není v kontaktu s membránou.



## 5. Popis přístroje a příslušenství



1. Hlavní jednotka nebulizéru.
2. Nádržka na léky
3. Membránový modulový snímač
4. Elektrodové kontakty
5. Tlačítko vypnout/zapnout
6. Kryt na baterie
7. DC napájení (k zásuvce)
8. Maska pro dospělé
9. Maska pro děti
10. Konektor masky
11. Náustek
12. 2x AA alkalické baterie
13. AC adaptor (volitelný)

10

No. 12

No. 13

## 6. První použití

POZN.: Před prvním použitím, by mě být přístroj a příslušenství vyčištěny a vydezinfikováni (viz kapitola 8).

### 6.1. Připojení snímače modulu s hlavní jednotkou nebulizéru:

Vyjměte přístroj z balení.

Pokud již není připojen, připojte membránový snímač s nádržkou na léky k hlavní jednotce nebulizéru. Ujistěte se, že je vše pevně připojeno – uslyšíte „kliknutí“. Viz obrázek 1.



Fig. 1

Pro vyjmutí snímače s nádržkou na léky z hlavní jednotky přístroje zmáčkněte tlačítko „PRESS“ (viz obr. 2) a vytáhněte snímač nahoru.

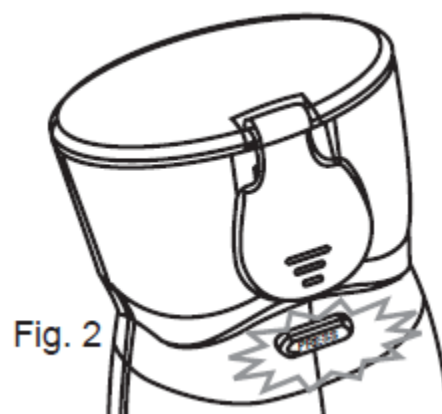


Fig. 2

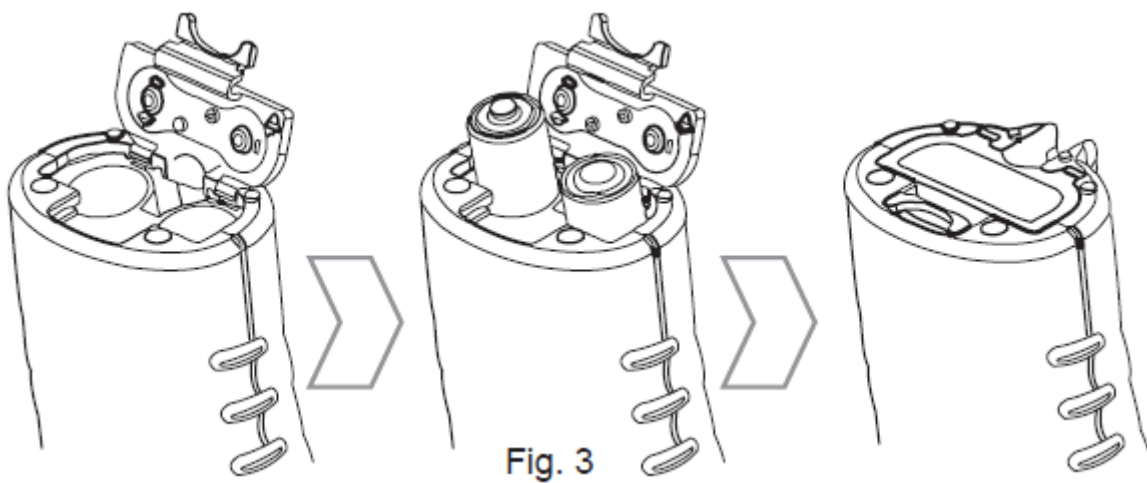
### 6.2. Vkládání baterií

- A. Otevřete přihrádku na baterie (6) na spodní straně přístroje.
- B. Vložte 2 baterie (typ AA LR6). Prosím ujistěte se, že vkládáte baterie správnou polaritou.
- C. Zavřete přihrádku na baterie



**POZN.:**

- Při výměně baterií se ujistěte, že je nádržka na léky úplně prázdná, jinak hrozí riziko vytečení.
- Když svítí oranžová LED kontrolka (5), vyjměte obě baterie za nové, protože mlžení se stává méně efektivní, když jsou baterie slabé.
- Na nové baterie můžete přístroj používat 100 minut. To je 5-8 aplikací solného roztoku.



### 6.3. Provoz přístroje s adaptérem (volitelné)

- Připojte AC adaptér (13) pouze do napětí uvedeném na typovém štítku.
- Zapojte konektor AC adapteru do přípojky (7) na přístroji a AC adaptér do vhodné zásuvky.
- Pokud používáte AC adaptér, vyjměte prosím baterie z přístroje.



**POZN.:**

- Ujistěte se, že se zásuvka nachází blízko místa, kde bude přístroj stát.
- Položte kabel tak, aby o něj nikdo neklopýtnul.
- Pro odpojení nebulizátoru ze zásuvky nejprve přístroj vypněte, a poté ho odpojte ze zásuvky.
- AC adaptér neslouží k dobíjení baterií.

## 7. Obsluha přístroje

### 7.1. Plnění nádržky na léky

- A. Otevřete nádržku na léky zvednutím přezky (viz obr. 4,5)
- B. Naplňte nádržku léky (viz obr. 6)
- C. Zavřete nádržku pevně a bezpečně zmáčknutím přezky (viz obr. 7)



Fig. 4

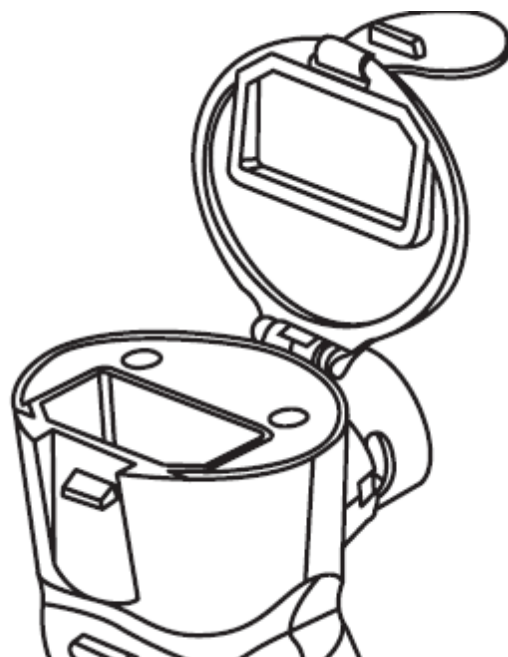


Fig. 5

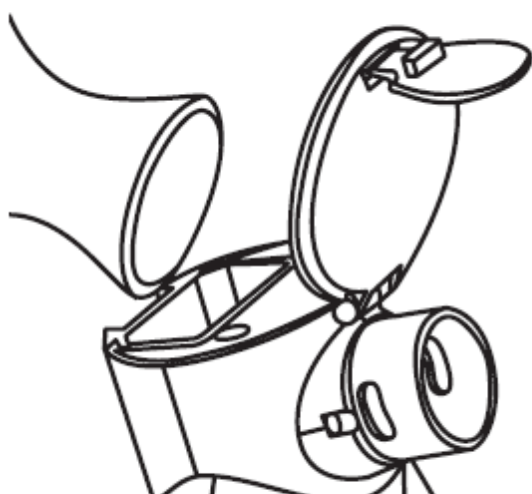


Fig. 6



Fig. 7

## 7.2. Inhalace pomocí náustku

A. Připojte náustek k odvodu z membrány (viz obr. 8)

**Pozn.:** Prosím ujistěte se, že je náustek připojen správně. Slovo „DOWN“ napsané na náustku by mělo být tváří dolů (přístroj je připojen správně).

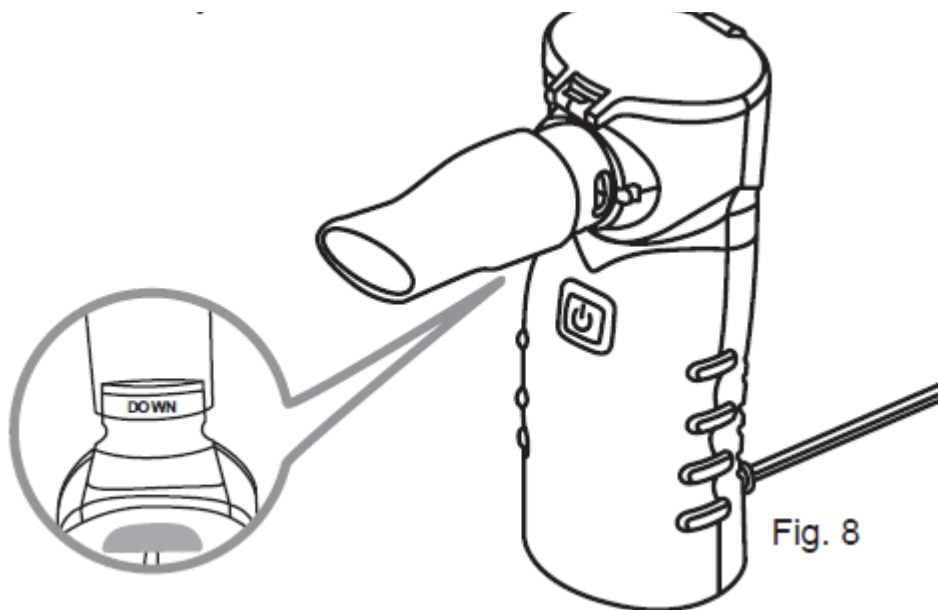


Fig. 8

- A. Sedněte vzpřímeně a držte přístroj kolmo, jak jen to je možné. Nenaklánějte přístroj více než 45 stupňů v jakémkoli směru.
- B. Sevřete náustek pevně svými rty.
- C. Stiskněte tlačítko zapnout/vypnout. Rozsvítí se modrá LED dioda tlačítka zapnout/vypnout.

**Pozn.:** Kdykoli během léčby můžete vypnout přístroj stisknutím tlačítka vypnout/zapnout.

- D. Dýchejte pomalu a zhluboka, nadechněte se ústy a vydechněte nosem.
- E. Jakmile bude lék úplně vypotřebován úplně, přístroj se vypne automaticky.

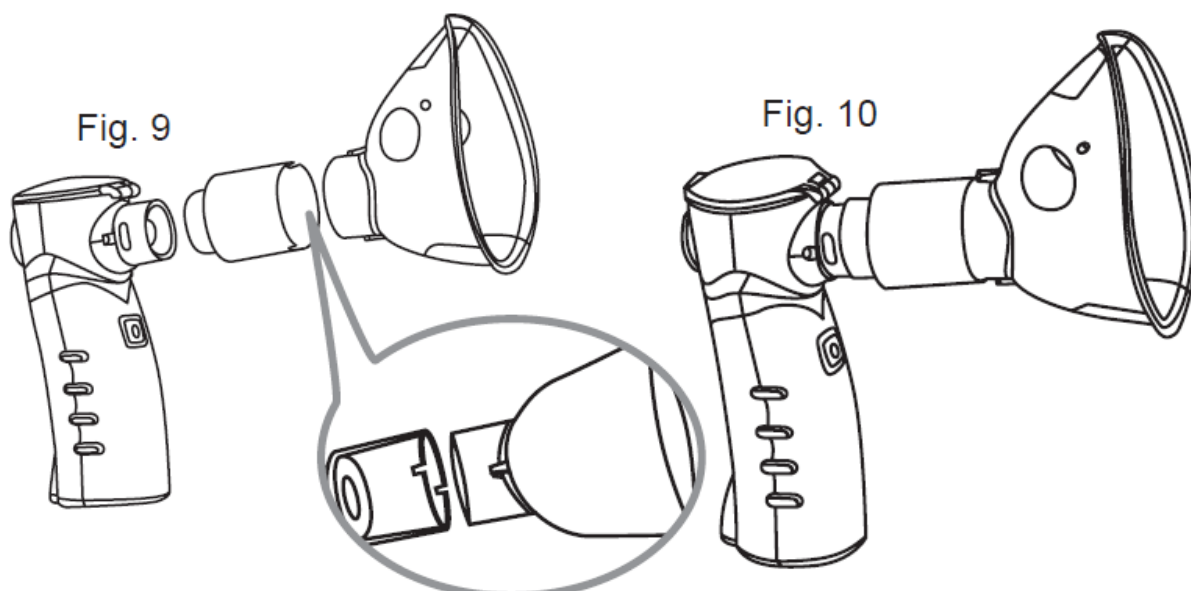
**Pozn.:** Usazeniny léků mohou zůstat v náustku, kvůli nahromadění par.

- F. Vyčistěte a vydensifikujte přístroj okamžitě po každém použití.

**Pozn.:** Mize jednotlivými léčebnými procedurami, by měl být hodinový interval.

### 7.3. Inhalace pomocí masky

- A. Připojte konektor masky do výstupu membrány. Masku připojte do konektoru (viz obr. 9,10).
- B. Sedněte vzpřímeně a držte přístroj kolmo. Nenaklánějte ho více než v úhlu 45 stupňů, v jakémkoli směru.
- C. Stiskněte tlačítko vypnout/zapnout. Rozsvítí se modrá LED dioda tlačítka.  
**POZN.:** Kdykoli během léčby můžete přístroj tlačítkem vypnout.
- D. Nadechněte se pomalu a zhluboka, vydechněte nosem.
- E. Jakmile bude lék vypotřebován, přístroj se automaticky vypne.



**POZN.:** Usazeniny léků mohou zůstat v konektoru masky, kvůli nahromadění par.

- F. Přístroj vyčistěte a vydensifikujte okamžitě po každém použití.

#### **POZN.:**

Konektor masky by měl být připojen do modulu membrány ve stejném směru, jak je zobrazeno na obrázku.

Maska by měla být připojena do konektoru ve stejném směru, jak je zobrazeno na obrázku.

**POZN.:**

Můžete sbírat usazeniny v trubičce masky a dávat je zpět do nádržky na léky k dalšímu použití (viz obr. 11)

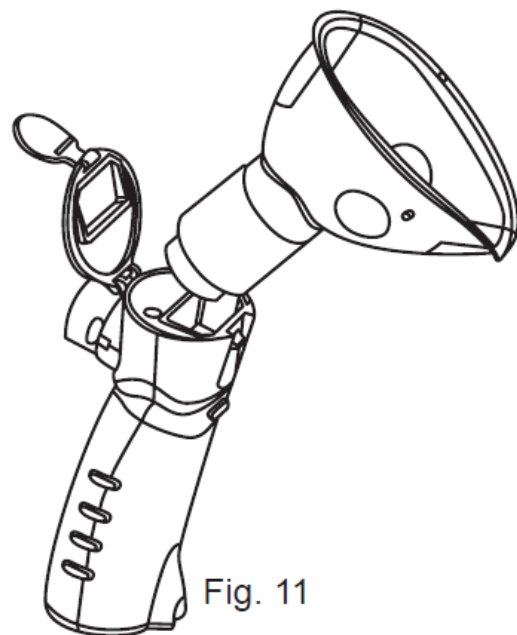


Fig. 11

**7.4. Možné důvody, proč přístroj nejde zapnout**

- A. Přístroj je nakloněn více než o úhel 45 stupňů.
- B. Nádržka na léky je prázdná. Pokud je nádržka prázdná, přístroj se automaticky vypne, kvůli možnému poškození ultrazvukových součástí.
- C. Léky v nádržce bublají. Jemně s nádržkou zatřeste, aby bublinky zmizely.
- D. Používáním čisté vody způsobí, že se nebude voda odpařovat. Pro běžné odpařování je doporučený solný roztok.

## 8. Čištění a desinfekce

### Desinfekce, metody čištění a podmínky údržby

Po každém použití se ujistěte, že nebulizer čistíte správně podle následujících instrukcí, jinak může dojít k poškození nebulizeru.

Záruka se nevztahuje na poškození vzniklé nesprávným čištěním.

- a. Nalijte 6 ml vody z kohoutku do nádržky na léky a přístroj zapněte. Tak vyčistíte otvor membrány.
- b. Potom co je voda zcela odpařená, vyjměte snímač z hlavní jednotky nebulizeru.
- c. Nalijte 6 ml etanolu do nádržky na léky a nechte působit 10 minut. Jemně zatřeste se snímačem, aby jste vydensifikovali nádržku.(viz obr. 12)
- d. Nalijte 6 ml etanolu do otvoru membrány a nechte působit 10 minut (viz obr. 13).  
POZN.: Nedotýkejte se plastové membrány. K čištění plastové membrány nepoužívejte žádný předmět.
- e. Použité příslušenství (maska, náustek, konektor) čistěte vodou z kohoutku (viz obr. 14, 15, 16)
- f. Použijte vatový tampon s etanolem k vyčištění zlatých pólů - 5 na hlavní jednotce nebulizeru a 2 na spodní straně snímače (viz obr. 17, 18).
- g. Po vyčištění nechte všechny části důkladně oschnout. Poté můžete přístroj zabalit.

### **Důležité!**

- Vždy přístroj vypněte, nechte vychladnout a poté ho můžete vyčistit.
- Nenechte vniknout vodu do hlavní jednotky nebulizéru. Nedávejte nebulizér pod tekoucí vodu. Poškodíte tím přístroj.
- Nedotýkejte se plastového otvoru membrány, poškodíte přístroj.
- Můžete použít jemný navlhčený hadřík k otření vnějšího povrchu hlavní jednotky nebulizéru.
- Nikdy nadržte přístroj pod tekoucí vodou.





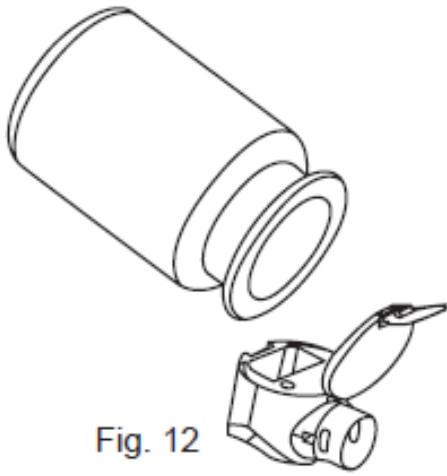


Fig. 12

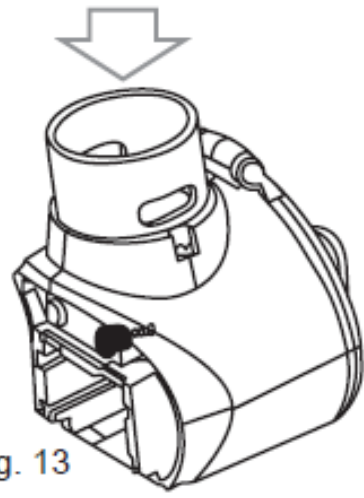


Fig. 13

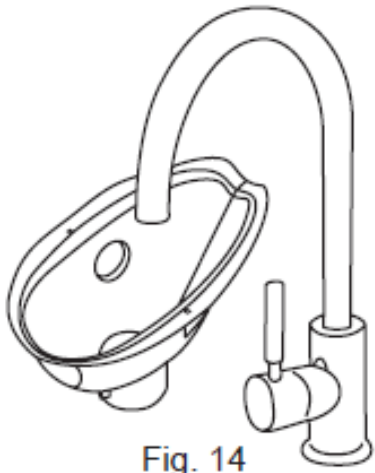


Fig. 14

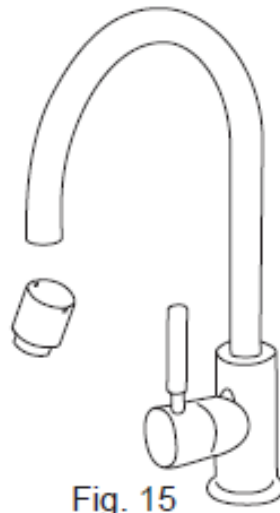


Fig. 15

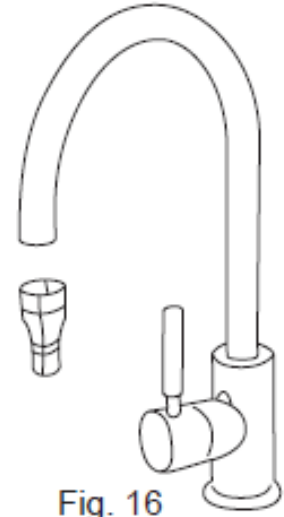


Fig. 16

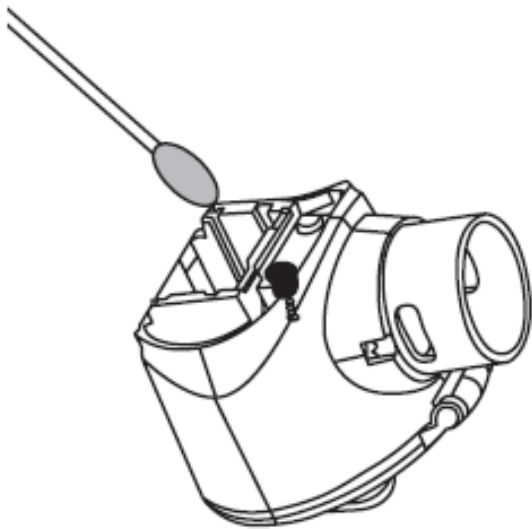


Fig. 17

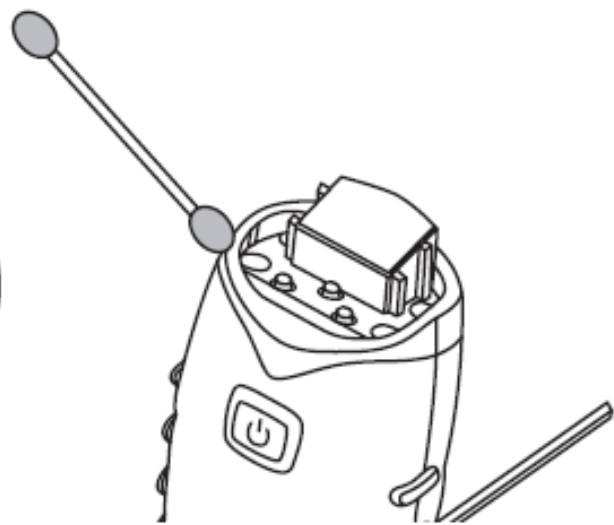


Fig. 18



## Upozornění!

- Toto je osobní inhalátor, nesdílejte nádržku na léky, náustek a masku s jinými lidmi.
- Nepoužívejte léky v prášku rozpuštěné v kapalině do tohoto přístroje. Záruka se nevztahuje na poškození membránového snímače způsobené blokem práškového léku v otvoru membrány.
- Vykonávejte desinfekci a čištění podle pokynů uvedených v návodu.
- Rozsah naklonění: V porovnání s ostatními obdobnými nebulizátory, které mohou pracovat pouze ve stabilní vertikální poloze (90 stupňů), NE-105 může být používán ve 45 stupňovém náklonu. Jakmile náklon přesáhne 45 stupňů, přístroj se automaticky vypne.
- Doporučené množství léků v nádržce je 2-10 ml. Maximální kapacita nádržky je 8 ml. Do nádržky nedávejte víc jak 12 ml, aby se zabránilo úniku.
- Když jsou v nádržce léky, chraňte přístroj před otřesy a silnými nárazy. Zabráníte tak uniknutí kapaliny do vnitřní PCB, což může způsobit poškození přístroje.
- Ochrana provozu před vypotřebením kapaliny: NE-105 je vybaven dvojí ochranou před poškozením ultrazvukového snímače.
  - a. Pokud v nádržce nejsou léky, ultrazvukový snímač přestane pracovat.
  - b. Pokud jsou léky v nádržce téměř vypotřebené a usazeniny léků tvoří bublinky, můžete přístroj vypnout manuálně.
- Kvůli bezpečnostním důvodům nepoužívejte jiné adaptéry, než poskytované výrobcem.
- Nepoužívejte jiné příslušenství, než poskytnuté s přístrojem.
- Opravy by měly být prováděny pouze v autorizovaných servisech, nesprávné zacházení a opravy mohou vést k nebezpečí.
- Vyvarujte se používání přístroje ve vysokém elektromagnetickém prostředí.
- Vždy uchovávejte přístroj mimo dosah dětí.
- Nepoužívejte léky s viskozitou (vazkostí) větší než 3. Záruka se nevztahuje na poškození membránového snímače způsobené nesprávným a nevhodným použitím léčiv.

## 9. Technické informace

Rozměry (DxŠxV): 55x60x127 mm

Váha přístroje: 150g (nezahrnuje baterie)

Baterie: Alkalické baterie AA 2x

Max. kapacita nádržky na léky: 12 ml

Doporučené množství léků: 2-10 ml

Rychlost stříku: 0,25 ml/min

Oscilační frekvence: 100kHz

Hlavní připojení: 100-120 Vac, 50-60 Hz; 0,15A

Model: Gaunying GY-N03R60040

Reziduální objem (uvnitř nádržky na léky): vhodné 0,2 ml

Střední velikost částic: 4,8 um

Skladovací podmínky

Teplota: -10°C až 45°C

Relativní vlhkost: Méně než 80% při absenci kondensátu.

Provozní podmínky

Teploty: Min 5°C, max. 40°C

Relativní vlhkost: Méně než 80% při absenci kondensátu.

- **Kontaktujte autorizovaného distributora, pokud chcete další příslušenství (maska pro dospělé, maska pro děti, konektor, náustek, membránový snímač, AC adaptor)**

## 10. Řešení problémů

- A. Nebulizer produkuje málo nebo žádný aerosol. Výkon je příliš malý.
1. Malé množství léků v nebulizeru.
  2. Nebulizer není v rovné poloze.
  3. Léky nejsou vhodné pro mlžení (příliš husté, viskozita je menší než 3). Léčivý roztok by měl být stanoven lékařem.
  4. Baterie jsou téměř vybité. Vyjměte prosím baterie.
  5. Možná tvorba vzduchových bublinek uvnitř nádržky, které může zabránit kontaktu léků s membránou. Případně zkontrolujte a bublinky odstraňte.
  6. Otvor membrány může být blokován neznámými částicemi a tudíž mlžina (pára) nemůže projít otvorem membrány.

Test: Nalijte 6ml vody do nádržky na léky a nechte ji odpařit. Pokud je odpařovací doba delší než 30 minut, otvor membrány je zablokovaný.

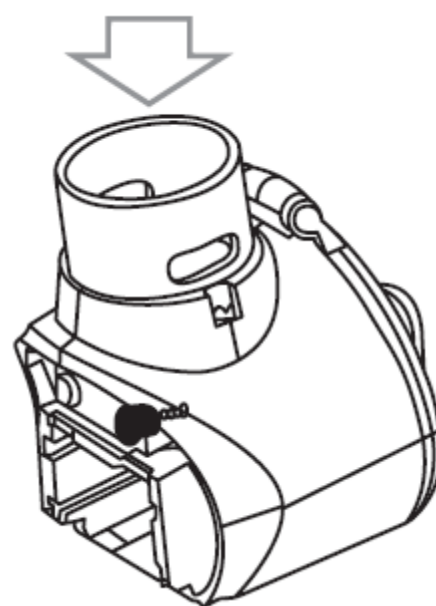
Řešení A: K vyčištění otvoru membrány a k rozpuštění bloku použijte roztok 6ml vody + 2 kapky octa, nalijte roztok do nádržky a nechte úplně odpařit. Před dalším použitím přístroj vyčistěte a vydensifikujte (viz kapitola Čištění a desinfekce).

Řešení B: Obrácený čistící proces. Pokud roztok ocet + voda otvor membrány nevyčistil, můžete provést obrácený čistící proces.

b.1 – Stiskněte s drže tlačítko vypnout/zapnout po dobu 5 s, dokud neblikne oranžové světlo na tlačítku vyp./zap.

b.2 – Po zablesknutí oranžového světla se světlo tlačítka (vyp./zap.) rozsvítí opět modře.

b.3 – Nalijte 2ml vody do otvoru membrány (viz obr.). Voda se odpaří z otvoru membrány do nádržky na léky.



b.4 – Poté, co se voda z nádržky vypaří, vypněte přístroj manuálně.

POZN.: Když je přístroj v obráceném čistícím procesu, tak se nevypne automaticky.

Pokud problémy přetrvávají, kontaktujte svého autorizovaného distributora k dostání nového membránového snímače.

B. Jaké léky jsou vhodné k inhalaci?

Pouze doktor Vám může doporučit, jaké léky jsou vhodné k léčbě Vašich potíží. Poradte se se svým lékařem.

V přístroji můžete používat léky s viskozitou menší 3

C. Při inhalování zůstává roztok v nebulizéru.

Běžně k tomuto dochází z technických důvodů, kvůli použití nevhodného inhalačního prostředku. Přestaňte inhalovat, jakmile uslyšíte změnu zvuku, vycházejícího z přístroje, nebo pokud se přístroj sám automaticky vypne.

D. Speciální kroky při používání nebulizéru miminky a dětmi.

1. U miminek by maska měla zakrývat nos i ústa, kvůli zaručení efektivní léčby.

2. U dětí by maska měla zakrývat nos i ústa.

Nebulizace není vhodná provádět vedle spící osoby, protože nevhovující léky mohou poškodit plíce.

POZN.: Děti by měly používat přístroj pouze pod dohledem a s pomocí dospělého.

Nikdy nenechávejte dítě s nebulizátorem o samotě.

E. Inhalace s maskou trvá déle.

Z technických důvodů. Při inhalaci pomocí masky je vdechováno méně léčivých látek, než při používání náustku. Aerosol je smíchán s okolním vzduchem, který prochází otvory masky.

F. Potřebuje každý uživatel svoje příslušenství?

Je to nezbytné, kvůli hygienickým důvodům.

Poznámka:

Pokud je přístroj užíván jinak, než je uvedeno, správné funkce nejsou zaručeny. Vyhrazujeme si práva na technické změny (tzn. vylepšení a rozvíjení produktu). Tento přístroj a jeho příslušenství vyhovují evropským standardům EN60601-1, EN60601-1-2 a EN13544-1. Podléhají zvláštním bezpečnostním opatřením o elektromagnetické toleranci.

Vezměte na vědomí, že mobilní vysokofrekvenční zařízení může tento přístroj poškodit. Pro více informací kontaktujte zákaznický servis. Přístroj odpovídá požadavkům Evropské Unie pro zdravotnické výrobky 93/42/EC, MPG (německý zákon o zdravotnických zařízeních).

#### **Elektromagnetická kompatibilita (slučitelnost)**

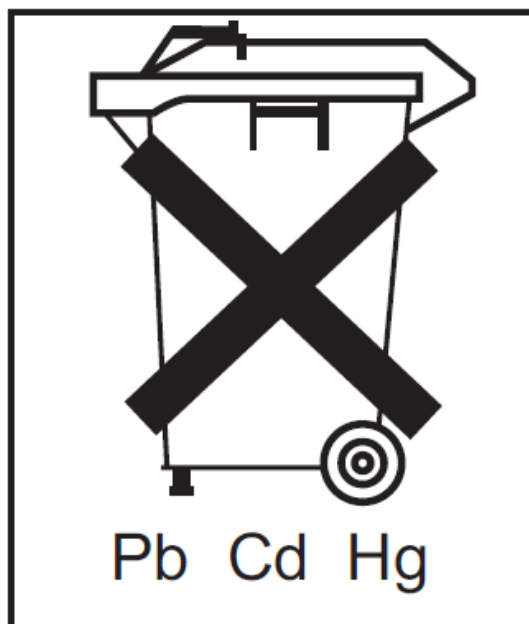
- Přístroj je v souladu s aktuálními specifikacemi s ohledem na elektromagnetickou kompatibilitu a je vhodný k použití, v jakékoli místnosti v domácím prostředí. Rádiové vlny vycházející z přístroje jsou velice malé a v žádném případě neovlivňuje jiné přístroje v blízkosti. Pokud si všimnete jakéhokoli rušení s jinými elektronickými přístroji, tak přístroj přesuňte na jiné místo nebo zapojte do jiné zásuvky.
- Rádiové vlny mohou mít vliv na provoz přístroje.

## 11. Likvidace

V zájmu ochrany životního prostředí  
nevyhazujte přístroj do běžných  
odpadků.

Prosím zlikvidujte přístroj v souladu  
s evropskou direktivou o likvidaci  
elektronického odpadu a zařízení  
**2002/96/EC-WEEE**

Pokud máte nějaké otázky, zkontaktujte  
prosím svého místního autorizovaného  
likvidátora, odpovědného za likvidaci  
elektronického odpadu.



Baterie (včetně dobíjecích baterií) by neměly být likvidovány v domácím odpadu. Jako spotřebitel jste zavázán k vrácení použitých baterií. Staré baterie můžete odevzdat na veřejném sběrném místě, určeném místním úřadem nebo v místě prodeje daného druhu baterií.

Symboly na bateriích, obsahující toxické látky:



**Pb = Baterie obsahující olovo**

**Cd= Baterie obsahující kadmium**

**Hg= Baterie obsahující rtuť**

**Baterie pro tento přístroj neobsahují žádné toxické látky.**

## 12. Servis a záruka

Na přístroj se vztahuje záruka 2 roky, která zahrnuje materiál výrobku a výrobní vady.

Záruka nezahrnuje:

- Poškození, způsobené nesprávným používáním.
- Opotřebení součástí (membránový snímač, atd.).
- Závady, kterých si byl spotřebitel vědom během nákupu.
- Poškození, za které je spotřebitel odpovědný.

Záruka neporušuje spotřebitelská práva.

Spotřebitel musí být schopen se prokázat dokladem o nákupu přístroje, při uplatňování záruky v záruční lhůtě.



## 13. Doprovodné instrukce

### 1. Návod k použití

NE 105, NE-105 vyžaduje speciální opatření kvůli EMC (elektromagnetická kompatibilita) a vyžaduje být instalován a uveden do provozu podle informací o EMC, uvedených doprovodných instrukcích;

Přenosné a mobilní vysokofrekvenční komunikační vybavení, může poškodit přístroj NE 105, NE-105.

### 2. Technický popis

Upozorňujeme, že používáním jiného než výrobcem poskytovaného příslušenství, včetně snímačů a kabelů, jako náhradní díly pro vnitřní komponenty NE 105, NE-105, může způsobit zvýšení EMISÍ nebo snížení ODOLNOSTI NE 105, NE-105.

Upozorňujeme, že by NE 105, NE-105 neměly být používány vedle nebo na jiném zařízení.

Rady a prohlášení výrobce – elektromagnetické emise		
NE 105; Ne-105 jsou určeny k používání v elektromagnetickém prostředí, které je upřesněné níže. Spotřebitel nebo uživatel přístroje NE 105; NE-105 by se měl ujistit, že je přístroj používán ve vhodném prostředí.		
Emise	Soulad	Elektromagnetické prostředí - řízení
VF emise CISPR 11 (EN 55011)	Skupina 1	NE 105; NE-105 používají vysokofrekvenční (VF) energie pouze pro vnitřní funkce. VF emise jsou velmi nízké a je nepravděpodobné rušení s jinými elektrickými zařízeními
VF emise CISPR 11 (EN 55011)	Třída B	NE 105; NE-105 jsou vhodné k používání v každé situaci, včetně domácího zařízení, které jsou přímo napojené na veřejnou síť nízkého napětí, které se používá pro domácí účely.
Harmonické emise IEC 61000-3-2 (EN 61000-3-2)	Třída A	
Kolísání napětí/emisí IEC 61000-3-3 (EN 61000-3-3)	V souladu	

Rady a prohlášení výrobce – elektromagnetická odolnost


NE 105; NE-105 jsou určeny k používání v elektromagnetickém prostředí, jak je upřesněno níže. Zákazník nebo spotřebitel by se měl ujistit, že používá přístroj ve vhodném prostředí.

Zkouška odolnosti	Úroveň zkoušky IEC 60601	Dodržování úrovně	Elektromagnetické prostředí - řízení
Elektrostatický výboj (ESV) IEC 61000-4-2 (EN 61000-4-2)	±6 kV kontakt  ±8 kV vzduch	±6 kV kontakt  ±8 kV vzduch	Podlaha by měla být dřevěná, betonová nebo z keramických dlaždic. Pokud je pokrytá syntetickými materiály, relativní vlhkost by měla být 30%.
Rychlost elektrického přechodu IEC 61000-4-4 (EN 61000-4-4)	±2 kV pro vedení přívodu proudu	±2 kV pro vedení přívodu proudu	Kvalita zdroje napájení by měla být typická pro komerční nebo nemocniční prostředí
Vlna IEC 61000-4-5 (EN 61000-4-5)	±1 kV vedení a neutral	±kV vedení a neutral	Kvalita zdroje napájení by měla být typická pro komerční nebo nemocniční prostředí
Poklesy napětí, krátké výpadky, kolísání napětí vstupní elektrické dodávky  IEC 61000-4-11	<5% UT (>95% pokles v úrovni UT) na 0,5 cyklu	<5% UT (>95% pokles v úrovni UT) na 0,5 cyklu	Kvalita zdroje napájení by měla být typická pro komerční nebo nemocniční prostředí. Pokud dochází k poklesům nebo přerušování síťového napětí, NE 105; NE-105 by měl být přepnut na normální úroveň, popřípadě použijte podporu proti přerušování nebo baterie.
	40% UT (60% pokles v úrovni UT) na 5 cyklů	40% UT (60% pokles v úrovni UT) na 5 cyklů	
	70% UT (30% pokles v úrovni UT) na 25 cyklů	70% UT (30% pokles v úrovni UT) na 25 cyklů	
	<5% UT (>95% pokles v úrovni UT) na 5s	<5% UT (>95% pokles v úrovni UT) na 5s	
Střídavost (50/60Hz) magnetického pole  IEC 61000-4-8 (IEC 61000-4-8)	3 A/m	Nepoužívejte.	Nepoužívejte.

**POZN.: UT je střídavé napětí sítě, použité pro úroveň testu přístroje.**

Rady a doporučení výrobce – elektromagnetická odolnost

NE 105; NE-105 jsou určeny k používání v elektromagnetickém prostředí, jak je upřesněno níže. Zákazník nebo spotřebitel by se měl ujistit, že používá přístroj ve vhodném prostředí.

Test odolnosti	Úroveň testu IEC 6061	Dodržování úrovně	Elektromagnetické prostředí - řízení
<p>Provedené VF IEC 61000-4-6 (EN 61000-4-6)</p> <p>Požadované VF IEC 61000-4-3 (EN 61000-4-3)</p>			<p>Přenosné a mobilní komunikační zařízení by nemělo být používáno v blízkosti žádné části přístrojů NE 105; NE-105, včetně kabelů, než je doporučená vzdálenost vykalkulovaná pomocí rovnic používaných na frekvenci vysílače.</p> <p>Doporučená vzdálenost</p> <p><math>d = 1,2 \sqrt{P}</math></p> <p><math>d = 1,2 \sqrt{P}</math> od 80MHz do 800MHz</p> <p><math>d = 2,3 \sqrt{P}</math> od 800 do 2,5 GHz</p> <p><i>P</i> je maximální výstupní výkon vysílače ve wattch (<i>w</i>) a <i>d</i> je doporučená vzdálenost udaná výrobcem v metrech (m).</p> <p>Intenzita elektrického pole vysokofrekvenčního vysílače<sup>1</sup>, jak je stanovena v prozkoumaném elektromagnetickém poli, by měla být menší, než běžná úroveň každého kmitočtového rozsahu<sup>2</sup>.</p> <p>K rušení může dojít v blízkosti zařízení, označené tímto symbolem.</p> 

Pozn. 1: od 80 MHz do 800 MHz je vyšší frekvenční pásmo.

Pozn.2: Tyto pokyny nejsou platné v každé situaci. Šíření elektromagnetických vln je ovlivněno absorpcí odrazu os budov, objektů a osob.

1. Intenzitu vysokofrekvenčního pole vysílače základní pro radiostanice, pozemní pohyblivé radiostanice, amatérská rádia, AM a FM rozhlasové vysílání a pro TV vysílání nelze teoreticky s přesností předpovídat.

2. V rozmezí frekvenčního pásma od 150 kHz do 80 MHz, by intenzita vysokofrekvenčního pole měla být menší než 3 V/m.

Doporučená vzdálenost mezi přenosným a mobilním vysokofrekvenčním komunikačním zařízením a přístroji NE 105; NE-105

Přístroje NE 105 a NE-105 jsou určeny pro používání v elektromagnetickém prostředí, kde je vysokofrekvenční záření pod kontrolou. Zákazníci nebo spotřebitelé NE 105; NE-105, mohou předejít elektromagnetickému rušení dodržováním minimální vzdálenosti mezi VF komunikačním zařízením (vysílače) a přístroje NE 105 a NE-105, jak je doporučeno podle maximálního výstupního výkonu komunikačních zařízení.

Maximální výkon vysílače ve wattech (w)	Doporučená vzdálenost podle vysílání vysílače v metrech (m)		
	Od 150 kHz do 80 MHz $d = 1,2 \sqrt{P}$	Od 80 MHz do 800 MHz $d = 1,2 \sqrt{P}$	Od 800 MHz do 2,5 GHz $d = 2,3 \sqrt{P}$
0,01	0,12	0,12	0,23
0,1	0,38	0,38	0,73
1	1,2	1,2	2,3
10	3,8	3,8	7,3
100	12	12	23

Pro vysílače hodnocené max. výstupním výkonem výše uvedeným, je doporučená vzdálenost  $d$  v metrech (m), může být odhadována podle rovnic, které jsou aplikované na vysílání vysílačů, kde je  $P$  maximální výkon vysílače podle výrobce vysílače ve wattech (w).

Pozn.1: Od 80 MHz do 800 MHz je vyšší frekvenční pásmo

Pozn.2: Tyto pokyny nejsou platné v každé situaci. Šíření elektromagnetických vln je ovlivněno absorpcí odrazu od budov, objektů a osob.