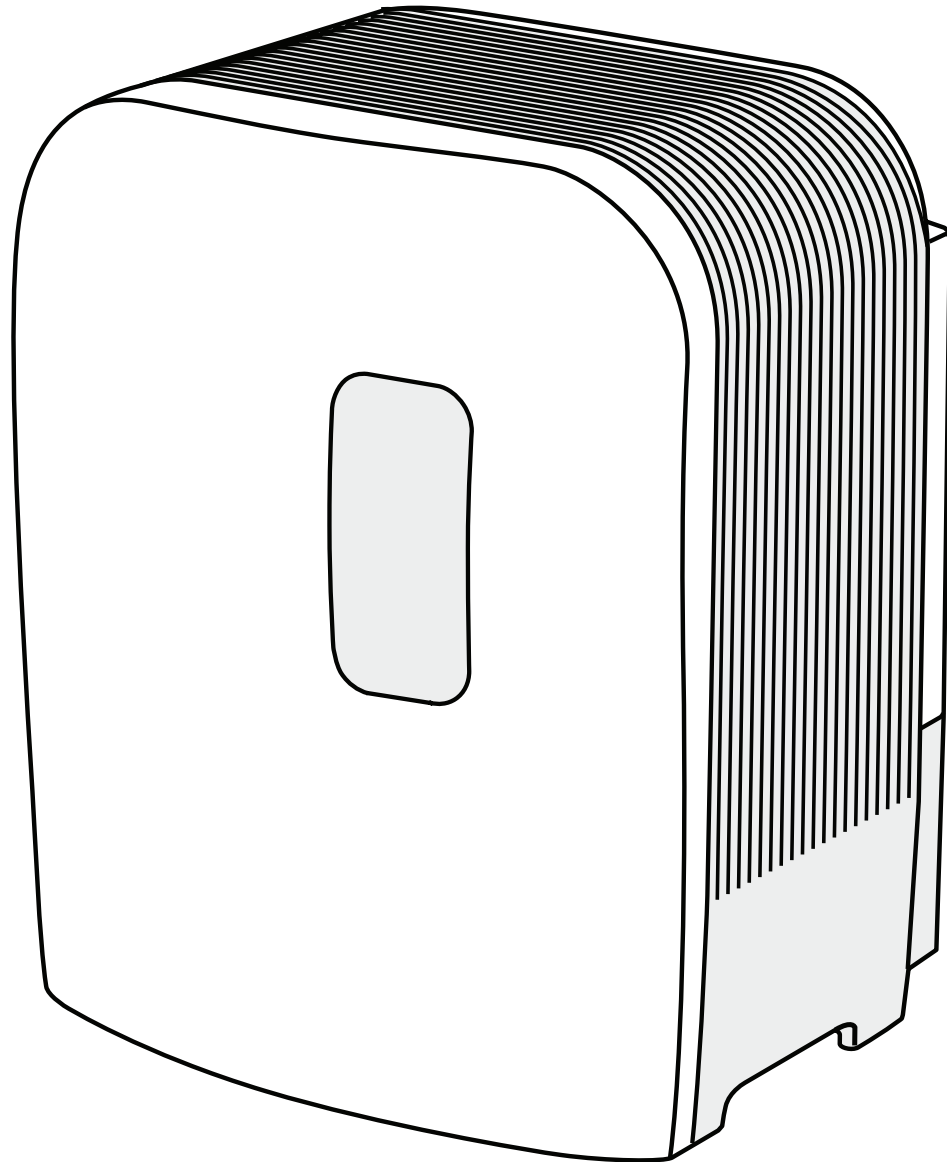
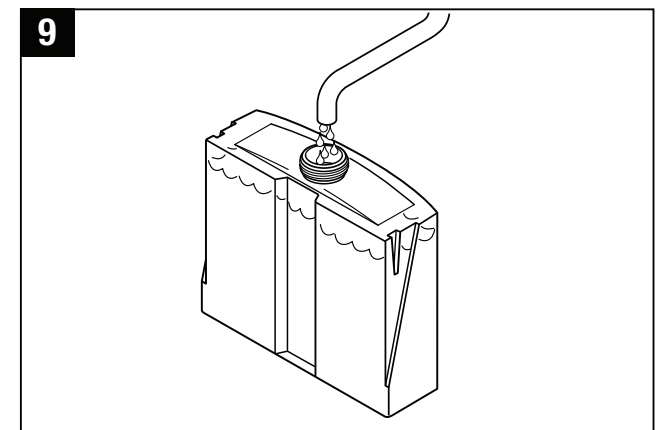
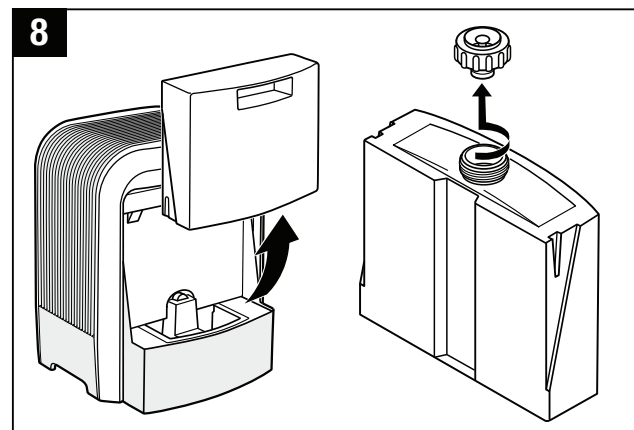
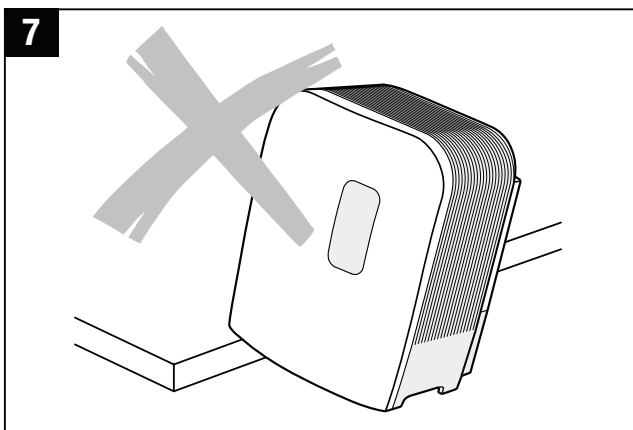
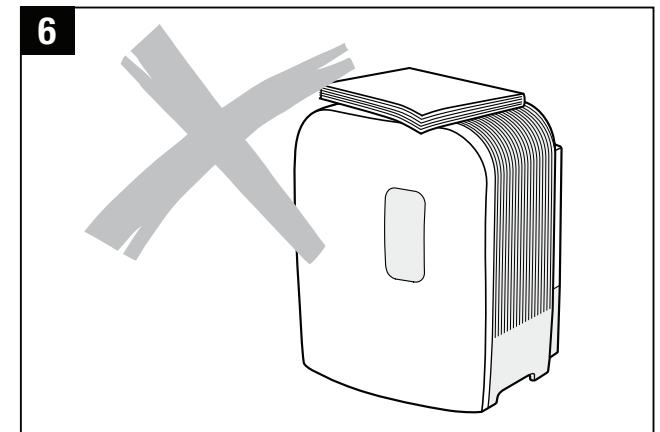
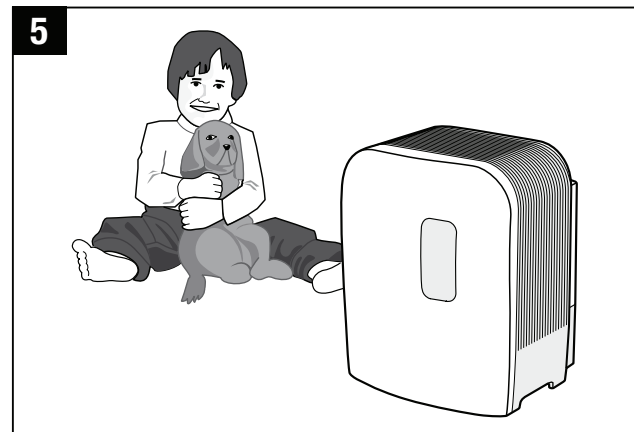
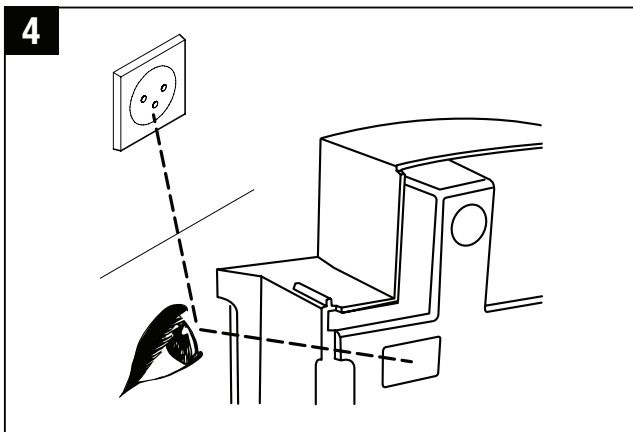
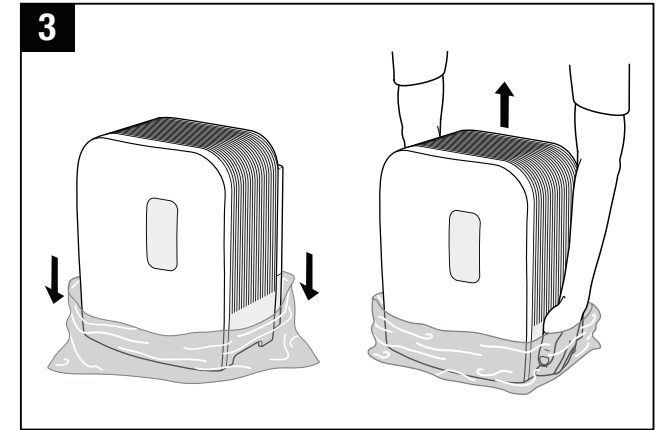
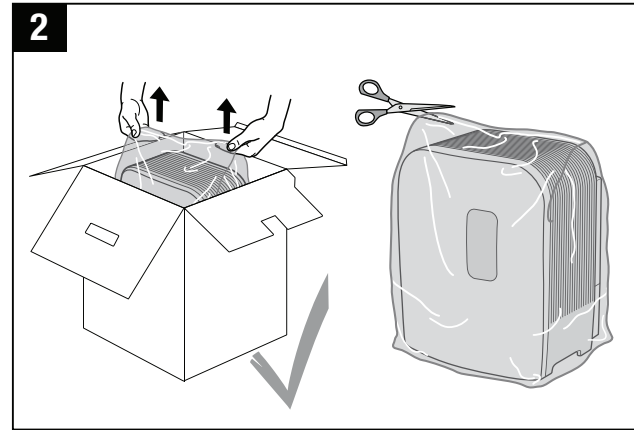
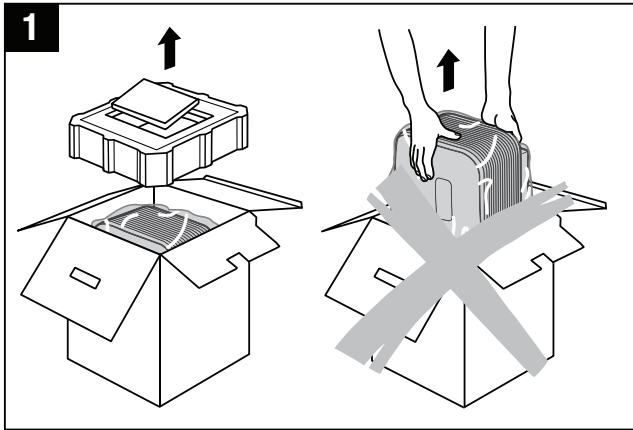
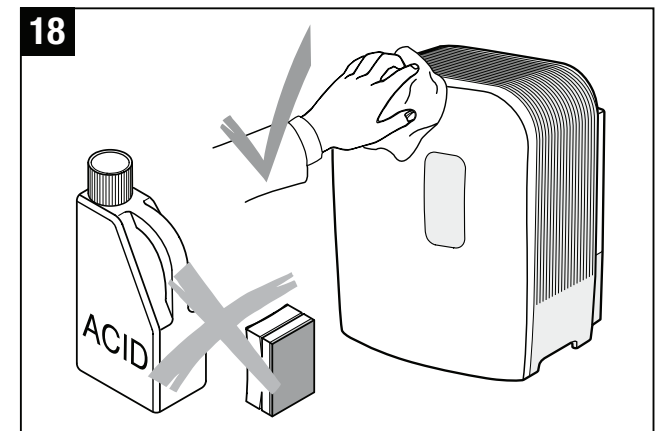
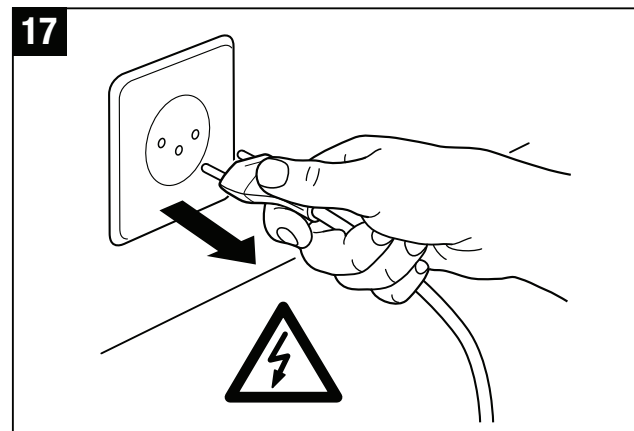
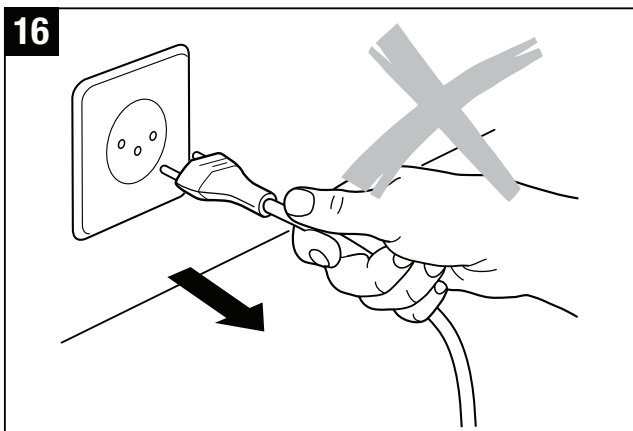
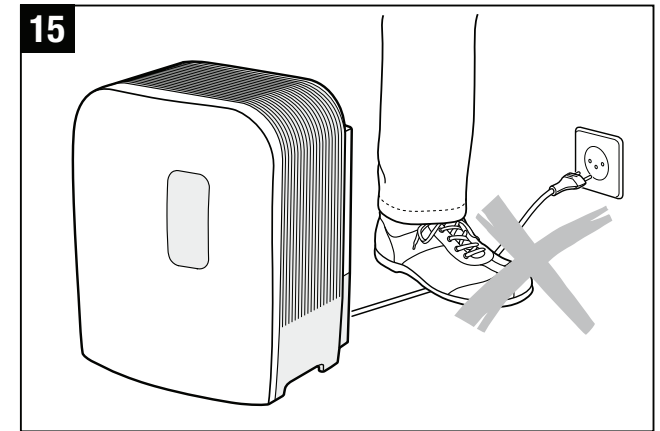
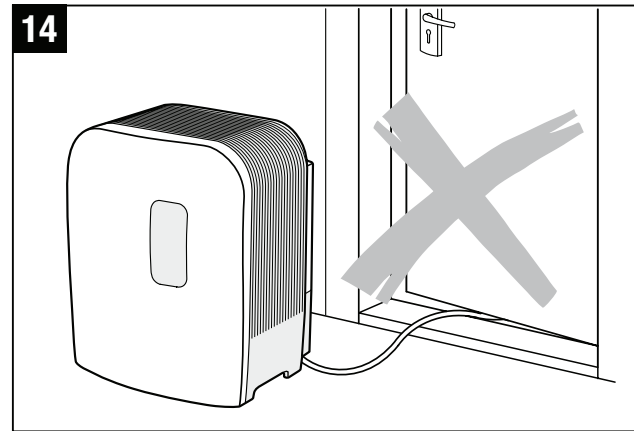
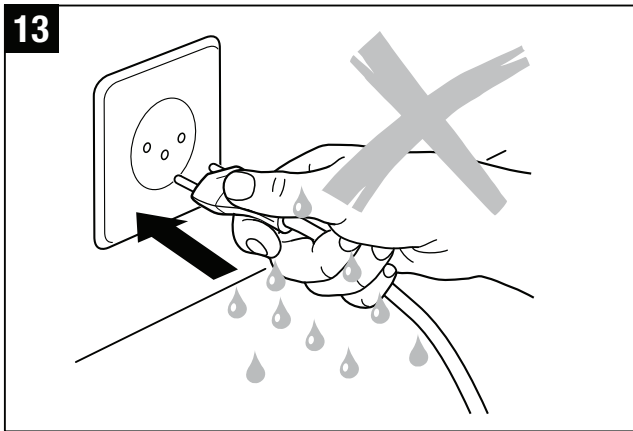
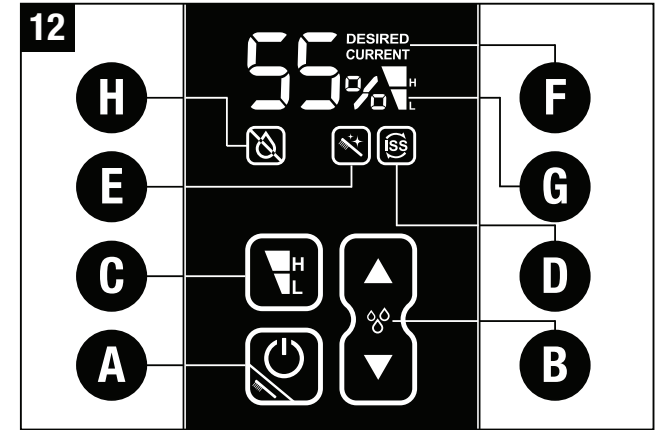
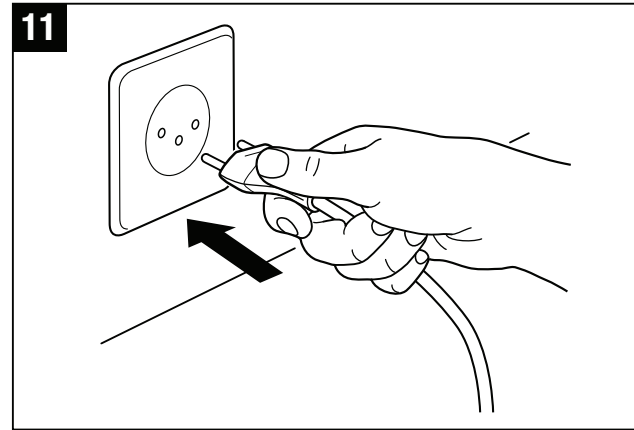
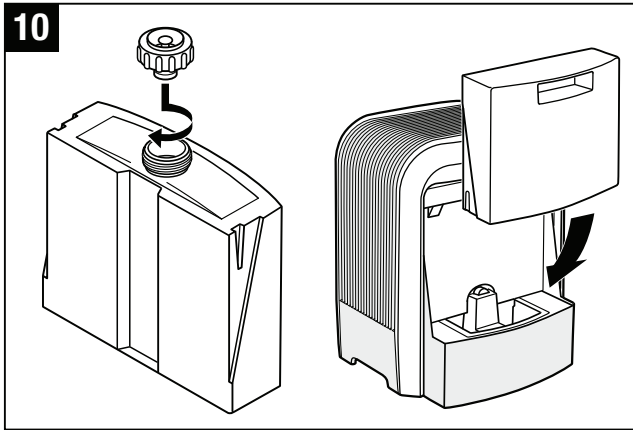


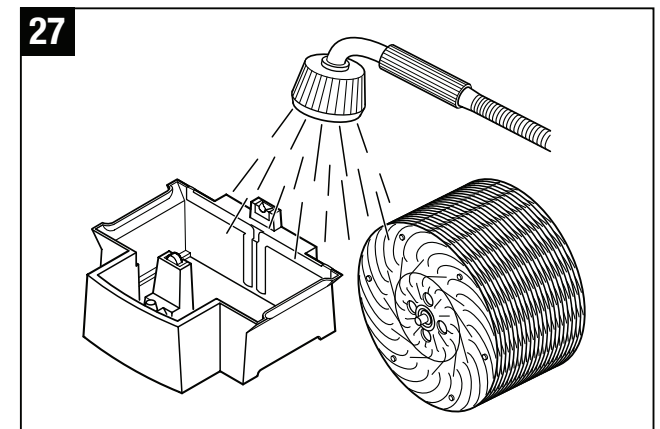
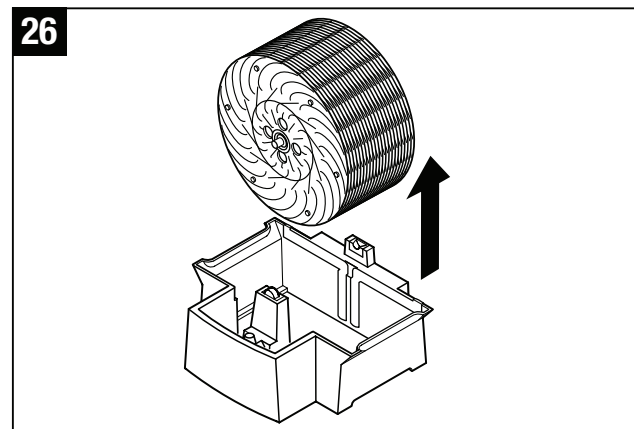
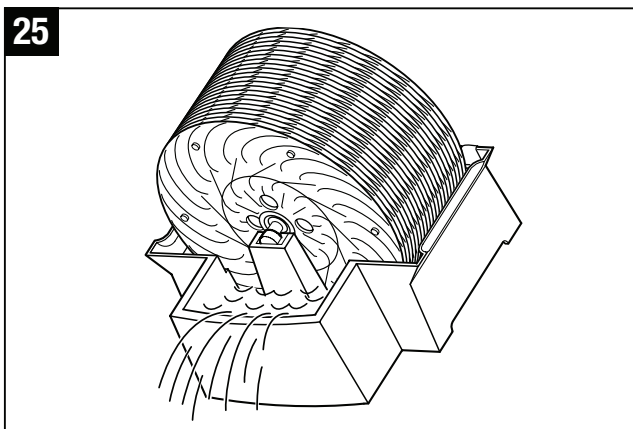
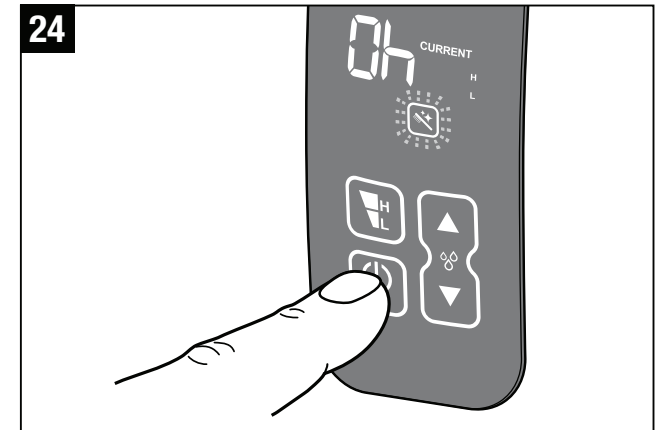
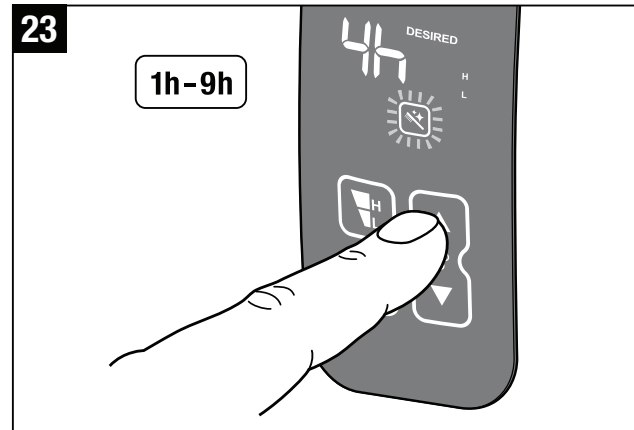
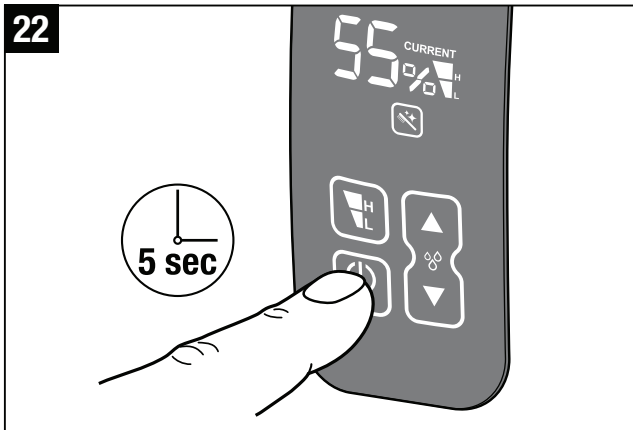
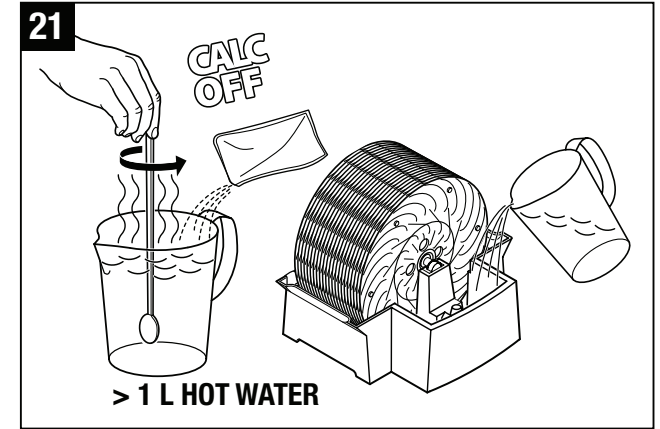
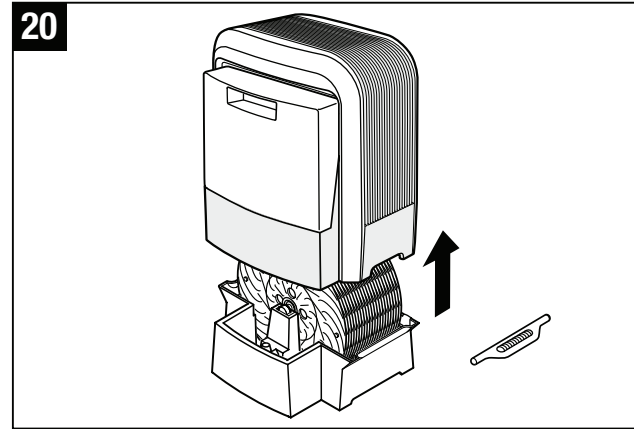
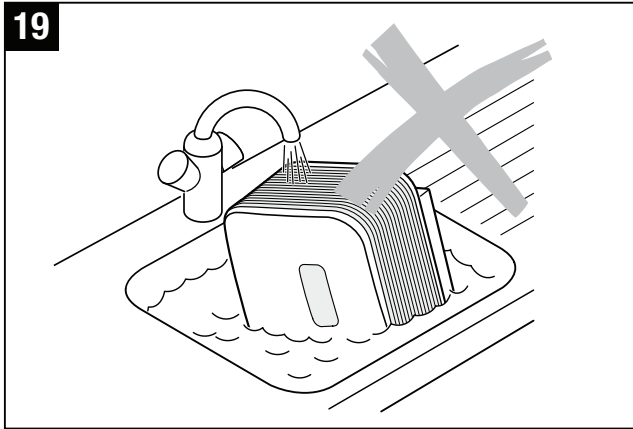
AIR-O-SWISS+
ADVANCED AIR TREATMENT SYSTEMS

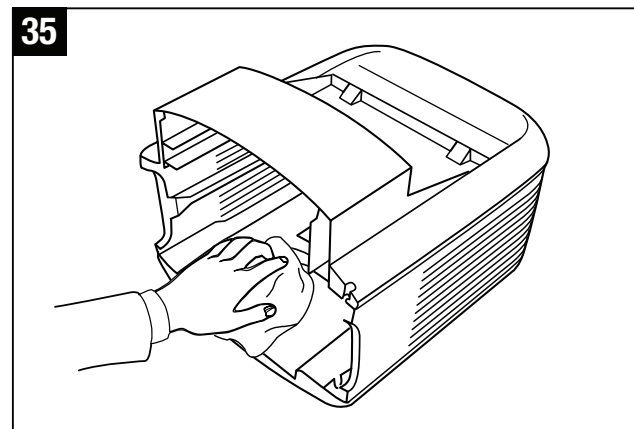
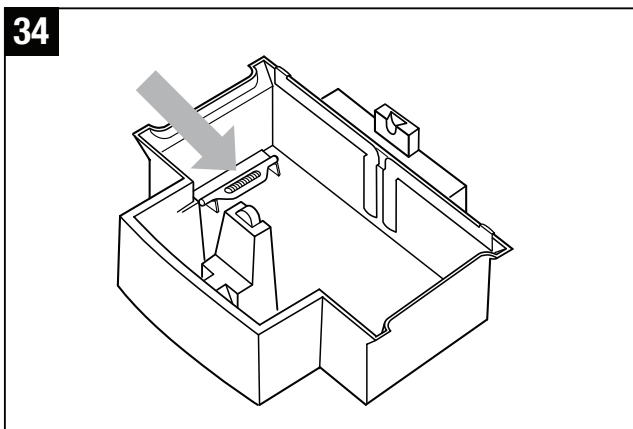
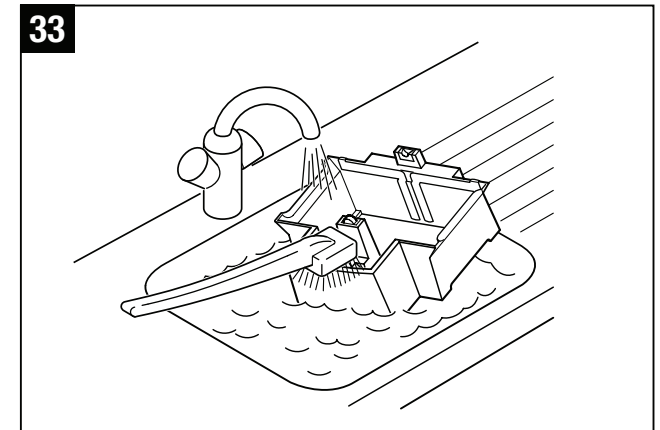
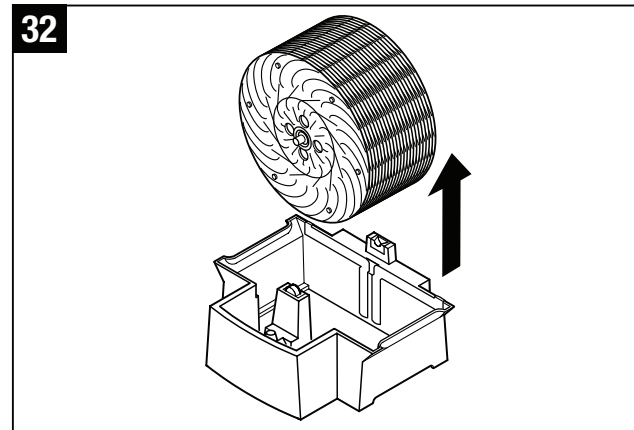
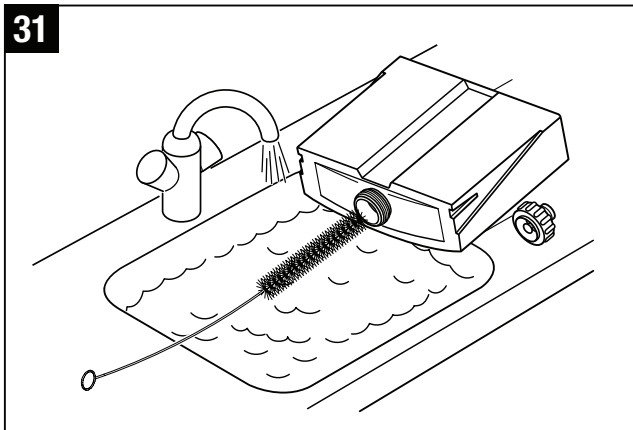
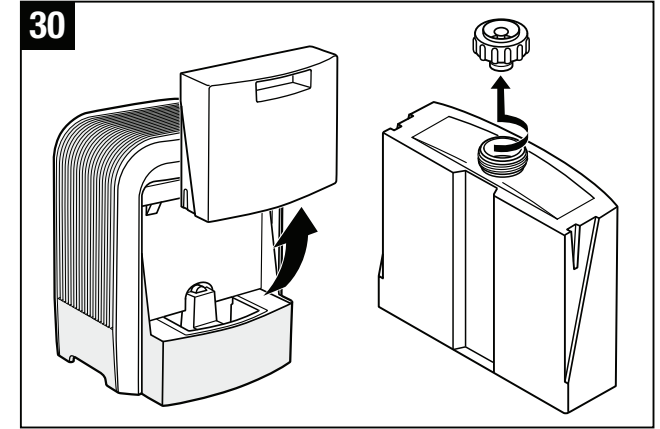
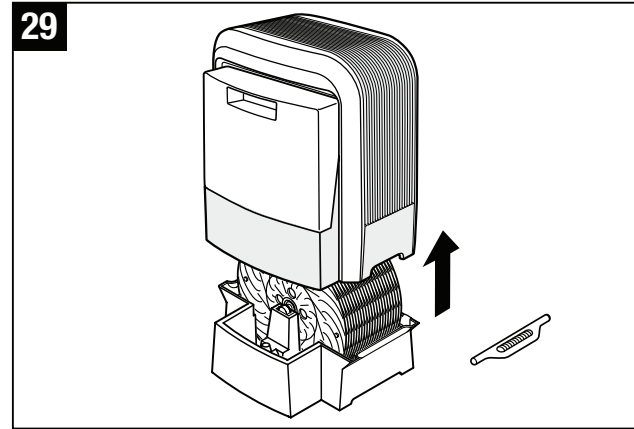
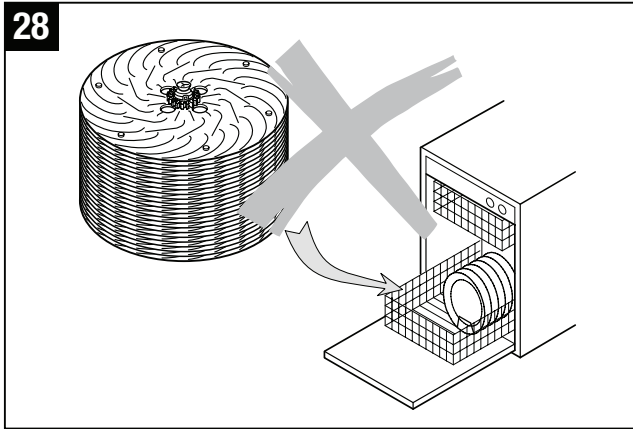


AOS W490

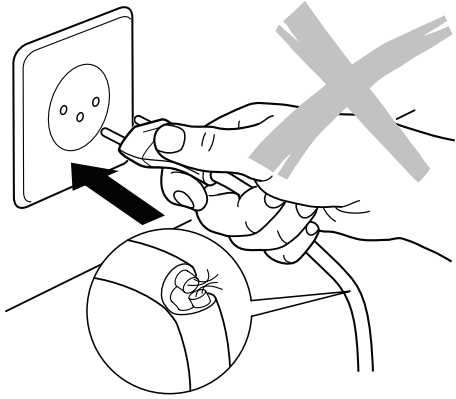




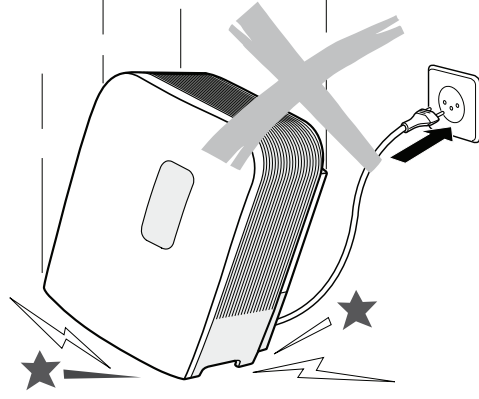




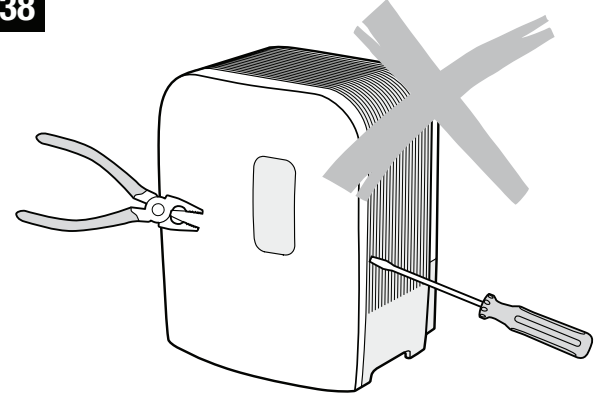
36



37



38



Návod k použití

CZ

Úvod

Blahopřejeme vám k volbě přístroje Air Washer W490!

Správné používání:

Přístroj používejte pouze pro zvlhčování a čištění vzduchu v interiéru.

Přístroj W490 přináší následující inovace:

- Celosezónní zachování kvality vody díky tyčince Ionic Silver Stick
- Automaticky se vypne, jakmile je hladina vody příliš nízká
- Digitální displej s dotykovým panelem
- Vestavěný hygrometěr
- Funkce automatického ztmavení displeje (ADF), den/noc
- Připomenutí údržby
- Režim čištění

Víte, že nadměrně suchý vzduch

- vysušuje sliznice a navíc způsobuje rozpraskané rty a pálení v očích?
- podporuje rozvoj infekcí a nemocí dýchacích cest?
- vede k pocitům únavy, vyčerpání a nesoustředěnosti?
- zatěžuje domácí zvířata a pokojové rostliny?
- napomáhá hromadění prachu a elektrostatickému výboji na umělých tkaninách, kobercích a umělohmotných podlahových krytinách?
- poškozují dřevěné povrchy, zejména dřevěné podlahy?
- rozladí hudební nástroje?

Popis jednotky

Air Washer W490

- čistí a zvlhčuje vzduch bez filtračních desek
- obsahuje inovativní systém zachování kvality vody (ISS)
- má tichý chod a dva provozní režimy
- je vhodný pro místnosti o rozloze až 50 m²
- vyrábí se z vysoce kvalitních součástí s dlouhou životností

Uvnitř přístroje Air Washer se ve vodní lázni otáčejí zvlhčovací kotouče, tím se vzduch přirozenou cestou zbavuje nečistot podobně, jako když se v přírodě vzduch čistí deštěm. Zvlhčení vzduchu probíhá na samoregulačním principu studeného odpařování. Přístroj Air Washer proto vytváří optimálně zvlhčený vzduch bez nutnosti dalších řídicích jednotek.

Zvlhčovací kotouče

Struktura zvlhčovacích kotoučů podobných plástvi prokazatelně uvolňuje do vzduchu velký objem vody. Jednotka při čištění vzduchu napodobuje přírodu. Přístroj dále zajišťuje odfiltrování nečistot a pylů včetně zvířecích chlupů ze vzduchu.

Ionic Silver Stick® (ISS) (34)

Ionic Silver Stick využívá antimikrobiální vlastnosti stříbra a umožňuje celosezónní zachování optimální kvality vody ve všech zvlhčovačích AIR-O-SWISS a BONECO. ISS začne ihned působit, jakmile přijde do kontaktu s vodou, i když je jednotka vypnutá. ISS je určen výhradně pro použití ve zvlhčovačích.

Bezpečnostní pokyny

- Před uvedením přístroje Air Washer do provozu si důkladně přečtěte návod k použití a uchovejte jej pro pozdější nahlédnutí.
- Používejte přístroj Air Washer pouze v obytných prostorách a v souladu s technickou specifikací. Použití v rozporu s účelem může ohrozit zdraví nebo život.
- Děti nerozpoznají nebezpečí při manipulaci s elektrickými spotřebiči. Nikdy proto neopouštějte děti v blízkosti přístroje Air Washer (5) bez dohledu.
- Děti, osoby neobeznámené s návodem k obsluze a osoby pod vlivem léků, alkoholu nebo drog nesmějí používat jednotku, jedinou výjimkou je, pokud ji používají pod dohledem.
- Pokud jednotka utrpěla náraz a vytéká z ní voda, ihned vytáhněte elektrickou zástrčku. Jednotku nechte poté vysušet alespoň 3 hodiny, než ji znovu zapojíte do elektrické zásuvky.
- Přímou do vodní nádrže nebo do vodní základny nepřidávejte žádné přídavné látky, jako například esenciální oleje. Tyto látky přidané do vody mohou poškodit přístroj! Na přístroje poškozené látkami přidanými do vody se nevztahuje záruka.

Návod k obsluze obsahuje bezpečnostní pokyny označené následujícími symboly:



Varování

- Nebezpečí úrazu elektrickým proudem. Elektrickou zástrčku vždy odpojte před
- údržbou a čištěním
 - přemístěním jednotky
 - vyprazdňováním vody



Pozor

Poškození přístroje Air Washer nebo materiální škody, například v důsledku úniku vody.

Vybalení (1 – 3)

- Přístroj Air Washer opatrně vyjměte z obalu; sestava horní části je volně umístěna na spodní základně.
- Pokud nepoužíváte přístroj Air Washer po celý rok, použijte pro uskladnění původní obal.
- Všechny části obalu obsahují ekologické materiály a lze je likvidovat v rámci lokálního systému pro zpracování odpadů.

Umístění (4 – 7)

Zkontrolujte údaje o napájení na výkonnostním štítku. Umístěte přístroj Air Washer na podlahu nebo na rovný, suchý povrch v místnosti.

- Výkonnostní štítek je umístěn na spodní straně dolní základny (4).
- Dbejte, aby byl přístroj Air Washer snadno přístupný a aby kolem něj byl dostatečný prostor na provádění údržby a čištění.

Naplnění vodou (8 – 10)

Vodní nádrž plňte pouze čerstvou, studenou vodou z kohoutku.



Vodní nádrž nesmí být natlakovaná, například pokud byste ji naplnili minerální vodou s bublinkami. Nepřidávejte do vody esenciální oleje ani vůně; plastový materiál se může odbarvit nebo poškodit. Úplně utáhněte šroubovací krytku, aby z vodní nádrže nevytékala voda

Uvedení do provozu (11 – 15)

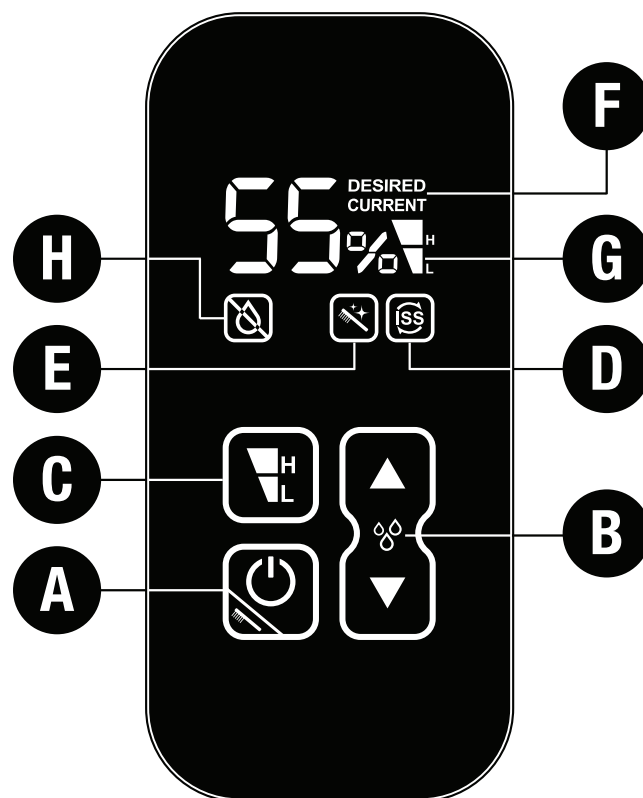
Připojte přístroj Air Washer do elektrické sítě (signální tón) a stiskněte tlačítko A (12). Rozsvítí se digitální displej a zobrazí aktuální vlhkost. Přístroj Air Washer je v normálním režimu.

Přístroj Air Washer

- má v nočním režimu velmi tichý chod (bod G, symbol L = Nízký)
- dosahuje maximálního zvlhčovacího výkonu v normálním režimu (bod G, symbol H = Vysoký)

Chcete-li přístroj vypnout, stiskněte tlačítko A.

Provoz přístroje W490



A) Zapnutí/vypnutí

Přístroj zapnete stisknutím tlačítka A. Opětovným stisknutím tlačítka přístroj vypnete. Tlačítko A se také používá pro spuštění režimu čištění. Viz oddíl «Režim čištění» (20 – 28).

B) Nastavení úrovně vlhkosti

Přístroj je vybaven hygrostatem. Hygroskop měří relativní vlhkost vzduchu a automaticky vypíná přístroj po dosažení požadované hodnoty. Při zapnutí jednotky je požadovaná hodnota přednastavena na 55 %.

Požadovanou hodnotu lze měnit v intervalu 5 % opakovaným stisknutím tlačítka B. Při volbě zvlhčovacího výkonu požadovaná hodnota bliká. Na displeji se zobrazí slovo DESIRED (Požadovaná hodnota) (F). Relativní vlhkost lze nastavit v rozsahu od nejméně 30 % do nejvýše 70 % relativní vlhkosti nebo na trvalý režim «CO». Doporučená relativní vlhkost je 40 až 60 %. Po několika sekundách se displej automaticky přepne na zobrazení aktuální hodnoty (CURRENT) (F). Po dosažení požadované relativní vlhkosti se jednotka automaticky vypne (displej zobrazí DESIRED a CURRENT) (F). Pokud požadovaná relativní vlhkost klesne, přístroj se automaticky znovu zapne.

Rychlé zobrazení aktuální relativní vlhkosti

Při vypnutí jednotky (odpojení elektrického kabelu) lze aktuální relativní vlhkost zobrazit na displeji krátkým stisknutím některého tlačítka B. Zobrazení na displeji automaticky po několika sekundách zhasne.

C) Změna úrovně výkonu

Přístroj Air Washer lze používat se dvěma úrovněmi výkonu. Stisknutím tlačítka C můžete zvolit úroveň výkonu Low (Nízká) «L» (noční režim) a High (Vysoká) «H» (normální režim). Vybraná úroveň výkonu se zobrazí na displeji symbolem G.

D) Výměna tyčinky Ionic Silver Stick (ISS)

Písmeno D na displeji signalizuje nutnost výměny tyčinky Ionic Silver Stick (ISS). Symbol zůstane zobrazený, dokud nestisknete současně obě tlačítka B a nepodržíte je stisknutá po dobu přibližně 5 sekund.

E) Čištění přístroje

Písmeno E na displeji signalizuje nutnost vyčistit přístroj. Symbol zůstane zobrazený, dokud nepřejdete do režimu čištění nebo dokud nestisknete současně obě tlačítka B a nepodržíte je stisknutá po dobu přibližně 5 sekund.

F) Zobrazení aktuální/požadované hodnoty

Když se na displeji zobrazuje DESIRED (Požadovaná hodnota), vedlejší procentuální údaj udává požadovanou relativní vlhkost, tj. zobrazuje se požadovaná hodnota. Když se na displeji zobrazuje CURRENT (Aktuální hodnota), zobrazuje se aktuální relativní vlhkost.

H) Automatické vypnutí «Prázdna nádrž»

Vodní nádrž je průhledná, a tak lze snadno zjistit množství vody v nádrži. Displej přístroje vás také upozorní, že je nutné doplnit do jednotky vodu. Pokud hladina vody klesne pod úroveň minimálního množství, přístroj se automaticky vypne. Na displeji se zobrazí červený blikající symbol (H). Po doplnění vody symbol H zhasne a přístroj pokračuje v provozu.

Varování: Přístroj se také vypne při vyzdvižení horní části od základny. Také v tomto případě se na displeji zobrazí červeně blikající symbol H. Symbol H zhasne a přístroj pokračuje v provozu až poté, co položíte horní část zpět na základnu.

Čištění přístroje Air Washer (18 – 19)

- Pravidelné čištění je nezbytným předpokladem hygienického a bezproblémového provozu **bez ohledu na volbu režimu čištění**.
- Doporučené intervaly čištění závisí na kvalitě vzduchu a vody a na délce provozu.
- Přístroj Air Washer lze před čištěním snadno rozebrat bez použití nářadí.



Přístroj Air Washer je nutné úplně vyprázdnit a vyčistit, pokud nebyl v provozu po dobu delší než jeden týden.



Před čištěním vyjměte z dolní základny tyčinku ISS (20).



Pro odstranění vodního kamene a čištění výrobku použijte pouze přípravek CalcOff. Na poškození v důsledku použití jiného čisticího prostředku se nevztahuje záruka.

Režim čištění (20 – 28)

Režim čištění umožňuje jednoduše vyčistit zvlhčovací kotouče a vodní nádrž a zbavit je vodního kamene. V režimu čištění přístroj neprovádí zvlhčování. Ventilátor zůstane deaktivovaný a otáčí se pouze zvlhčovací kotouče.

Než přepnete přístroj do režimu čištění, naplňte vodní základnu horkou vodou a přípravkem CalcOff na odstranění vodního kamene (21). Přístroj přepnete do režimu čištění stisknutím a podržením tlačítka A po dobu 5 sekund (22). Režim čištění se zobrazí na displeji blikajícím symbolem E (23). Na displeji bliká hodnota «1 h». Tlačítkem B lze podle míry znečištění nastavit dobu čištění od 1 hodiny do 9 hodin (23). Pokud po dobu 3 sekund nezadáte další vstup, nastavená hodnota se převezme jako požadovaná hodnota a blikající symbol F se změní na «CURRENT». Doba čištění se nyní trvale zobrazí, a jakmile je zbývající doba čištění kratší než 1 hodina, začnou se zobrazovat minuty. Doba čištění

lze kdykoli změnit stisknutím tlačítka B. Po dokončení čištění se na displeji zobrazí hodnota «0h» a symbol čištění E začne blikat rychleji (24). Stisknutím tlačítka A ukončíte režim čištění a vypnete přístroj (24). Nyní je nutné z vodní základny vyprázdnit CalcOff a základnu vypláchnout (25–27) (viz oddíl «Čištění vodní nádrže a dolní základny»). Při novém zapnutí přístroje naběhne v normálním režimu.



Znečištěné kotouče nečistěte v myčce na nádobí!

Čištění vodní nádrže a dolní základny – každé 2 týdny (29 – 34)

- Umělohmotným nebo dřevěným kartáčem a zředěným roztokem běžného mycího prostředku na nádobí odstraňte usazeniny na vodní základně
- Po vyčištění sestavte přístroj Air Washer v obráceném pořadí kroků.

Čištění krytu – jednou nebo dvakrát ročně (35)

- Nejprve očistěte kryt vlhkou utěrkou a otřete do sucha; v případě potřeby použijte čisticí prostředek na plasty.
- Otřete vnitřek horní části sestavy krytu vlhkou utěrkou.

Řešení problémů

| Problém | Možná příčina | Co udělat |
|---|--|---|
| Přístroj nefunguje | Není zapojená elektrická zástrčka | Zapojte elektrickou zástrčku do zásuvky |
| Táhlý zvuk | Kotouče nejsou správně vloženy do dolní základny | Vložte kotouče správně |
| Neprobíhá zvlhčování/ Ventilátor nefunguje | Kotouče nejsou správně vloženy do dolní základny | Vložte kotouče správně |
| | V dolní základně chybí voda | Naplňte vodní nádrž |
| | Je aktivován režim čištění | Vypněte jednotku a pak ji znovu zapněte |

Skladování

Vypřázdňte vodní nádrž. Vyčistěte přístroj Air Washer podle popisu a nechte jej řádně vyschnout. Úplně odšroubujte šroubovací krytu z vodní nádrže a uložte ji odděleně, aby zachovala těsnost. Uložte přístroj Air Washer nejlépe v původním obalu na suché místo, které nepůsobí příliš vysoká teplota.

Likvidace

Opotřebovaný přístroj Air Washer odevzdejte specializovanému prodejci, který zajistí odbornou likvidaci. Další možnosti likvidace se dozvíte na svém městském úřadě.

Náhradní díly a příslušenství



Náhradní díly můžete zakoupit od specializovaného prodejce a svépomocně je v přístroji Air Washer vyměnit. Používejte pouze originální díly od výrobce.

Opravy (36 – 38)

Veškeré jiné opravy může provádět pouze odborný technik nebo servisní oddělení. Totéž platí pro vadný elektrický kabel. Při neodborné opravě vzniká značné riziko pro obsluhu a přestává platit záruka.

Záruka

Ustanovení záruky určuje naše národní zastoupení.

- Pokud se i přes přísnou kontrolu kvality vyskytne nějaký problém s přístrojem Air Washer, můžete se s důvěrou obrátit na našeho prodejního zástupce.
- Pro ověření platnosti záruky je bezpodmínečně nutné předložit nákupní doklad.

Technické údaje

| | |
|----------------------------------|---|
| Síťové napětí | 230 V / 50 Hz |
| Příkon | 18 W |
| Zvlhčovací výkon až | 300 g/h |
| Vhodné pro velikost místností do | 50 m ² / 125 m ³ |
| Kapacita | 7 Liter |
| Rozměry (mm) | 336 x 323 x 407 |
| Prázdna hmotnost | 6.0 kg |
| Provozní hluchnost | < 25dB (A) |
| Příslušenství | Ionic Silver Stick (ISS) A7017 CalcOff A7417 |

Právní informace

Jednotka vyhovuje předpisům pro značku CE a splňuje následující směrnice:

- 2006/95/ES - Bezpečnost elektrických zařízení nízkého napětí
- 2004/108/ES - Elektromagnetická kompatibilita
- 2002/95/ES - Omezení používání některých nebezpečných látek v elektrických a elektronických zařízeních
- 2002/96/ES - Odpadní elektrická a elektronická zařízení

Podléhá technickým změnám. Návod k použití je chráněn autorským právem.